

サイドフラップ側を立ち上げる際は  
ピンにアップライトポールを挿して設置してください。



## セット内容

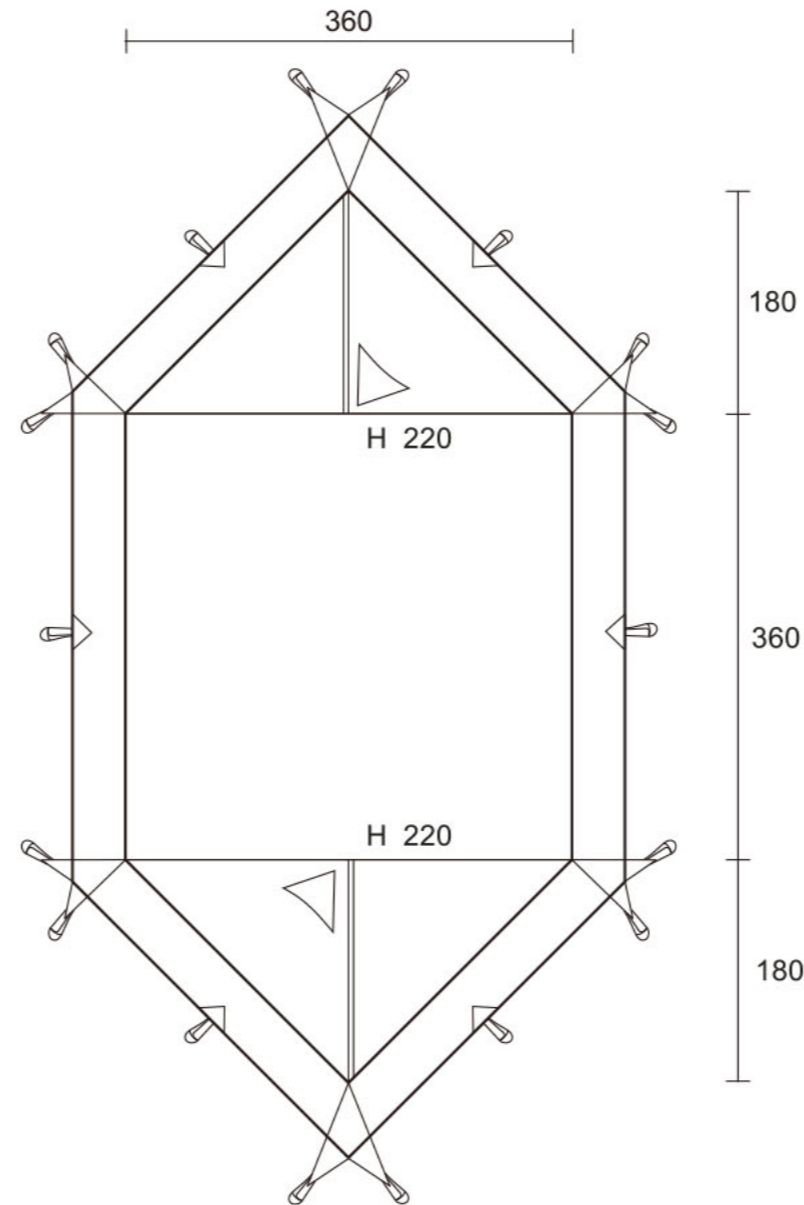
- 本体 × 1
- ペグ × 29本
- 張り綱 × 15本
- クロスポール × 2本
- アップライトポール × 2本
- 収納ケース

## 入り口のバリエーション

側面真ん中下にあるペグポイントを留めると  
写真の様に開くことができます



## 製品サイズ



製品サイズ (約):

本体: 幅 360cm × 奥行 720cm × 高さ 220cm

製品重量 (約): 24.875kg (ペグ、張り綱、ポール、収納バッグを含む)

## 素材

- 本体: コットン混紡生地 (VC): コットン 60% ポリエステル 40%
- ポール: スチール (Ø25mm × 325cm) (Ø19mm × 180cm)

※スチールポールは錆やすいので、必ず乾燥させて下さい。錆が多少でするので、衣服等への汚れ移りにご注意ください。錆がでては不良ではございません。

発売元 **株式会社カンセキ**  
〒321-0158  
栃木県宇都宮市西川田本町 3-1-1

MADE IN CHINA



TM-200171

## CIRCUS 720 VC 取扱説明書



本書は製品を安全に使用するための禁止事項と設置方法を記載しております。  
使用前に必ずお読みください。また必ず製品とともに保管してください。

## ⚠ 警告

- ベンチレーターや出入り口が完全に閉まった状態で使用すると酸欠による事故の可能性がります。必ず定期的に換気をし、ベンチレーターを開けた状態で使用してください。
- テント内で火気は絶対に使用しないでください。
- 台風、暴風雨の際は絶対に使用しないでください。
- 使用中は天候の変化に注意し突風や豪雨、雷などの悪天候が予測される場合は使用を中止しすみやかに撤収、安全な場所へ退避をしてください。

## ⚠ 注意

- 快適なキャンプのために製品の破損や付属品の不足がないことを確認してから使用してください。
- 必ず周囲の安全を確認し広い場所で組み立て使用してください。特にお子様がいる場合はフレームがぶつかったりしないよう十分にご注意ください。
- 設営及び撤収の際は手袋等を着用し、安全に作業をしてください。
- 説明書に従いすべての張り綱を確実に固定した状態でご使用ください。
- 焚火のそばなど火があたる可能性のある場所、火の粉がかかる恐れのある場所では使用しないでください。
- テント内と外気の温度差、使用人数が多い場合は結露が生じテント内に水滴が付く恐れがあります。
- 製品に使用している素材は使用頻度に関わらず湿度、日光、温度などの環境要因により徐々に劣化します。
- お客様による製品の改造、誤った使用方法による事故や故障につきましては一切の対応をお断りいたします。
- 常設用ではありません。直射日光の常時当たる環境でご使用となる場合は退色や生地の劣化が進み短期間で製品寿命となる場合があります。
- 砂地や河原など付属のペグで固定が不十分な場合は、別途設営場所に合わせた市販のペグをご用意ください。

## メンテナンス、保管上の注意

- 使用後は汚れを良く落とし、乾燥させてから収納、保管してください。
- 濡れたままや汚れたまま収納保管すると、カビや臭いの発生、色移り、生地の劣化を早めます。
- 製品の破損、故障についてはご購入いただいた販売店までご相談ください。

# 設営方法

## 1 設営前の確認

- セット内容の確認をして不足や破損、異常がないか確認します。
- 気象条件、地面の状況、設営の向きを考慮して設営場所を決定します。

## 2 本体を広げます

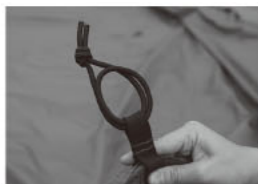
幕を広げ、幕についてるガイドテープが正方形になるように、ペグダウンしてください。ひし形になるときれいに張れません。角が90度になるよう設置してください。ペグは黒のループに打ってください。リングに打つとその後の設置がうまくいきません。テント本体と四隅のリングをつないでいるナイロンテープは最大限伸ばしてください。



リングにピンが2本ついている方がサイドフラップが装備されてる面となります。サイトに合わせてレイアウトしてください。

## 3 ポールをセットします

ベンチレーター上にあるゴムを、写真の様に2重にして、ポールを組み立て、外側になるポールに写真の様に引っ掛けてください。



## 4 ポールと本体のマジックテープを取り付けます

縫い目沿いにある写真のテープを、図のようにポールに回し、一度金属リングに通してから、マジックテープをの長さをあわせて留めてください。



## 5 本体のピンとポールを取り付けます

ポールの下になる部分をペグを打ったリングについているピンに差し込んでください。これを各ポール裾4ヶ所行います。



## 6 本体を立ち上げます

テント本体の先端部を引きポールを持ち上げてテント本体の先端部をペグで留めます。



更に反対側をペグダウンすると、写真の様に自立します。6箇所のペグダウンした所のテープを引っ張り、バランスを整えてください。



## 7 張り網を張ります

張り網を張ります。風がなくても必ず張ってください。  
※ポールクロス部分は、二又張り網のループを立ち上げる前に、ポールに通しておくのをおすすめします。張り網はクロスした内側にかけます。



ポールに沿ってある張り網を通すループは、写真の様にポールにテープを巻きつけてください。張り網は3Mの長いほうが上、2.5Mの短いほうが下に取り付けます。側面真ん中の張り網ポイントを張ると空間が広がります。また耐風性も向上しますので、こちらも忘れずに張ってください。



## 8 テープを収納します

設営が終わりましたら、ガイドテープに足をひっかかない様に、バックルを取り外してポケットにしまってください。  
※撤収する際はペグを抜く前に必ずテープを再度セットしてください。



## インナー（別売）の取り付け方法

### 1 インナーを広げます

メッシュの位置を参考に写真の様に広げます。4箇所についてるナイロンテープは最大限伸ばしてください。左右どちらの角にも取り付け可能です。



### 2 リングにフックを取り付けます

左右についてるフックをリングに引っ掛けてください。テントの中からみて奥の角はテント本体のペグにループをひっかけてください。



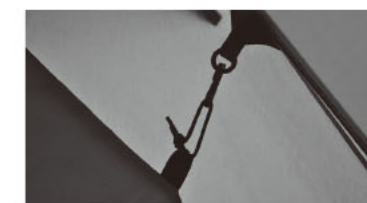
### 3 インナーを立ち上げます

天井のループにインナーの天井にあるフックを取り付けます。



### 4 壁のフックを取り付けます

壁の立ち上がりにあるフックを本体のループに取り付けます。



### 5 形を整えます

手前のループをペグダウンして形を整えます。左右と天井のループを引いて形を整えます。

