

6 外側のスカートを固定します

- ① 付属のゴムをセットし、フックをリングに引っ掛けます。
- ② ベルクロをリングに挟み込むように取り付けます。

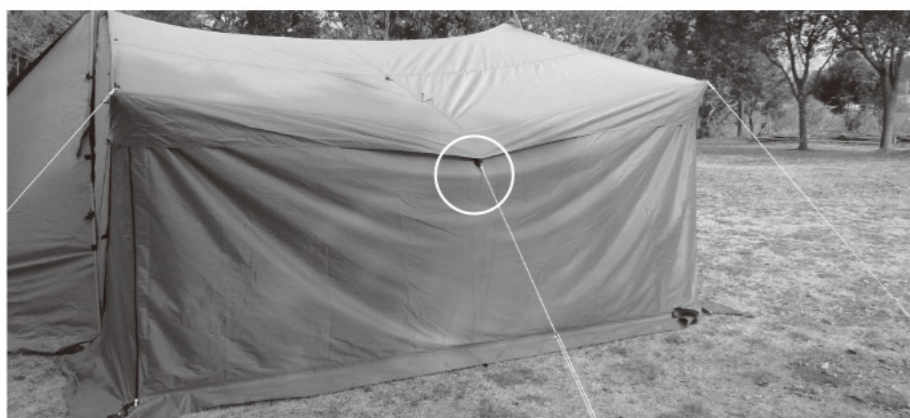


7 完成

サイドウォール中央下部のゴムフックもペグダウンすると風によるバタつきが少なくなります。



! 雨の日は必ずサイドウォール中央から張り綱を張って水が流れるようにしてください



本書は製品を安全に使用するための禁止事項と設営方法を記載しております。使用前に必ずお読みください。また必ず製品とともに保管してください。

⚠ 警告

- ベンチレーターや出入り口が完全に閉まった状態で使用すると酸欠による事故の可能性があります。必ず定期的に換気をするか、ベンチレーターを開けた状態で使用してください。
- テント内で火気は絶対に使用しないでください。
- 台風、暴風雨の際は絶対に使用しないでください。
- 使用中は天候の変化に注意し突風や豪雨、雷などの悪天候が予測される場合は使用を中止しすみやかに撤収、安全な場所へ退避をしてください。

⚠ 注意

- 快適なキャンプのために製品の破損や付属品の不足がないことを確認してから使用してください。
- 必ず周囲の安全を確認し広い場所で組み立て使用してください。特にお子様がいる場合はフレームがぶつかったりしないよう十分にご注意ください。
- 設営及び撤収の際は手袋等を着用し、安全に作業をしてください。
- 説明書に従いすべての張綱を確実に固定した状態でご使用ください。
- 焚火のそばなど火があたる可能性のある場所、火の粉がかかる恐れのある場所では使用しないでください。
- テント内と外気の温度差、使用人数が多い場合は結露が生じテント内に水滴が付く恐れがあります。
- 製品に使用している素材は使用頻度に関わらず湿度、日光、温度などの環境要因により徐々に劣化します。
- お客様による製品の改造、誤った使用方法による事故や故障につきましては一切の対応をお断りいたします。
- 常設用ではありません。直射日光の常時当たる環境でご使用となる場合は退色や生地劣化が進み短期間で製品寿命となることがあります。
- 砂地や河原など付属のペグで固定が不十分な場合は、別途設営場所に合わせた市販のペグをご用意ください。

メンテナンス、保管上の注意

- 使用後は汚れを良く落とし、乾燥させてから収納、保管してください。
- 濡れたままや汚れたまま収納保管すると、カビや臭いの発生、色移り、生地劣化を早めます。
- 製品の破損、故障についてはご購入いただいた販売店までご相談ください。

発売元

株式会社カンセキ

〒321-0158 栃木県宇都宮市西川田本町3-1-1
<http://www.tent-mark.com/>

MADE IN CHINA



サーカス 720 VC サイドウォール

**CIRCUS 720VC
SIDE WALL**

TENT

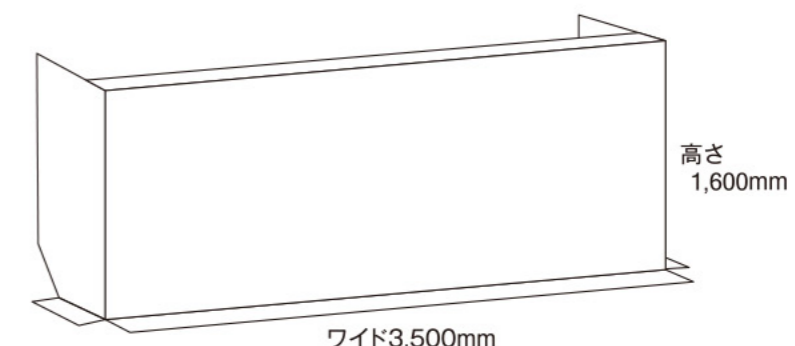
TM-21003

取扱説明書



※写真はサーカス 720DX サイドウォールです。

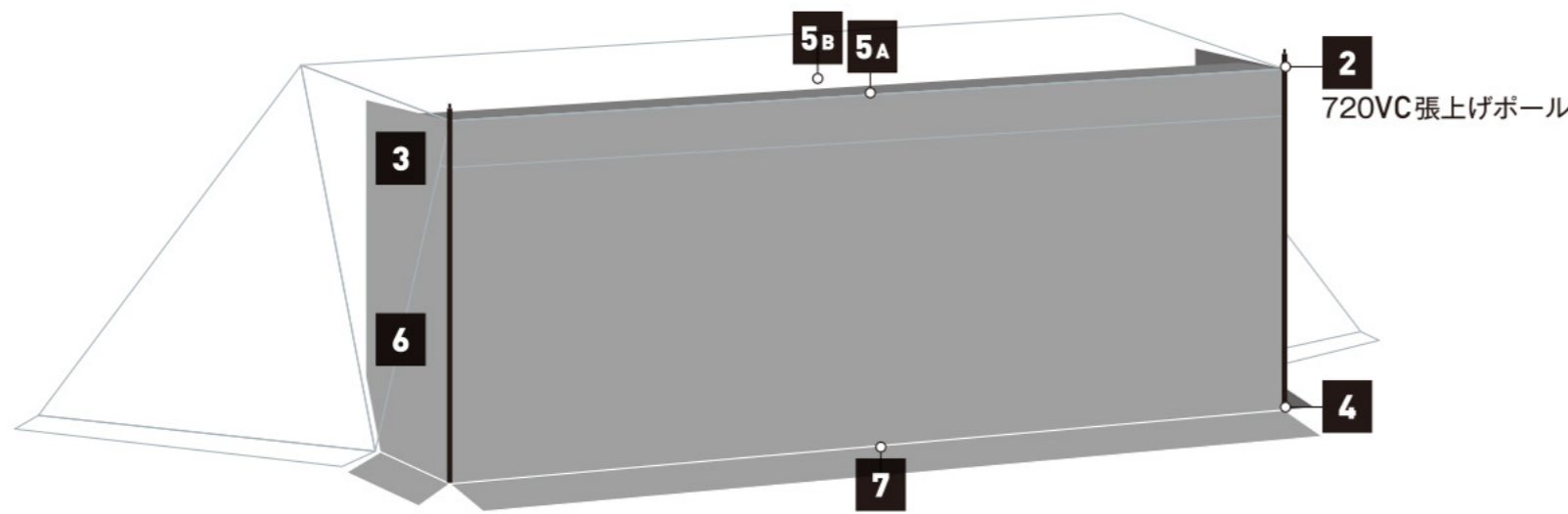
製品サイズ



SPEC

- 品番 / TM-21003
- 品名 / サーカス 720VC サイドウォール
- 素材 / コットン混紡生地 (VC) : コットン 60%、ポリエステル 40% (撥水加工)
- 組立サイズ / (約) 3,500×1,600 (高) mm
- 重量 / (約) 3.1kg
- 同梱物 / 本体・スチール製ペグ ×2・収納ケース ×2
ゴムコード 2本 (樹脂パーツ付き)

- 本体 ×1
- ペグ ×2
- ゴムコード2本 (樹脂パーツ付き)
- 収納ケース ×2
- 取扱説明書 (本書) ×1



1 CIRCUS 720VCを設営します

サイドフラップがあるサイドパネルを張上げます。

2 本体を広げます

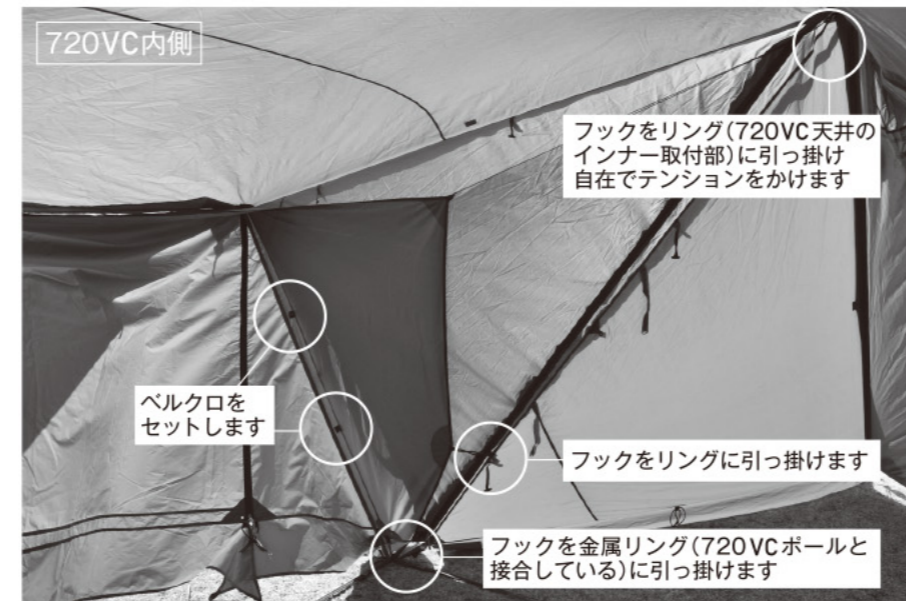
720VC張上げポールに、グロメットを下記の順番で差し込みます。

- ① サイドウォール
- ② 720VCサイドパネル



3 720VCの内側からパーツを取り付けます

サイドウォールの生地を720VCのポールの外側を通して、ベルクロ:左右4箇所、フック:左右6箇所セットしてください。



4 ペグダウンします

テンションがかかる場所を選んでペグダウンしてください。



5 サイドウォール中央部を取り付けます

A. サイドウォールの中央にあるフックの付いていないゴムリングを720VCの写真のパーツに取り付けてください。



B. フックの付いているゴムリングを720VCの壁面内側に付いている写真の場所に引っ掛けます。その際720VCに付いているプラスチックパーツを移動してテンションをかけて取り付けてください。

