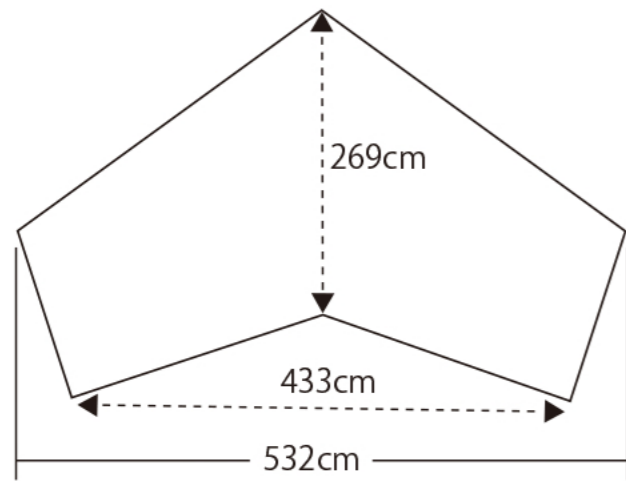
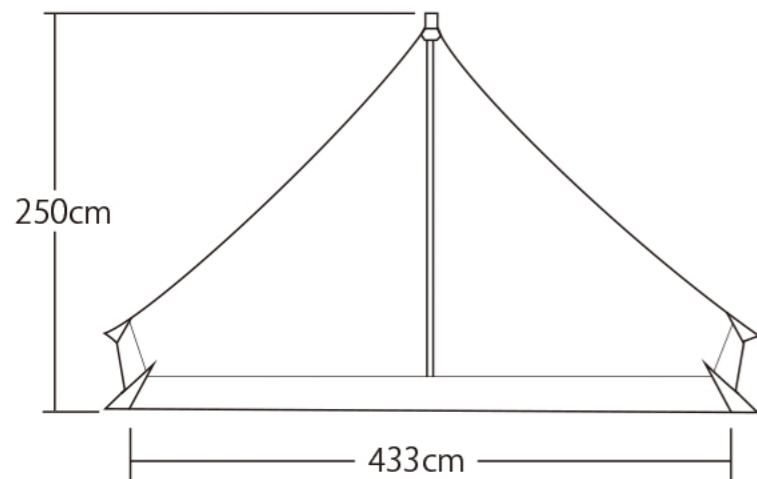


インナーテントサイズ



TOP

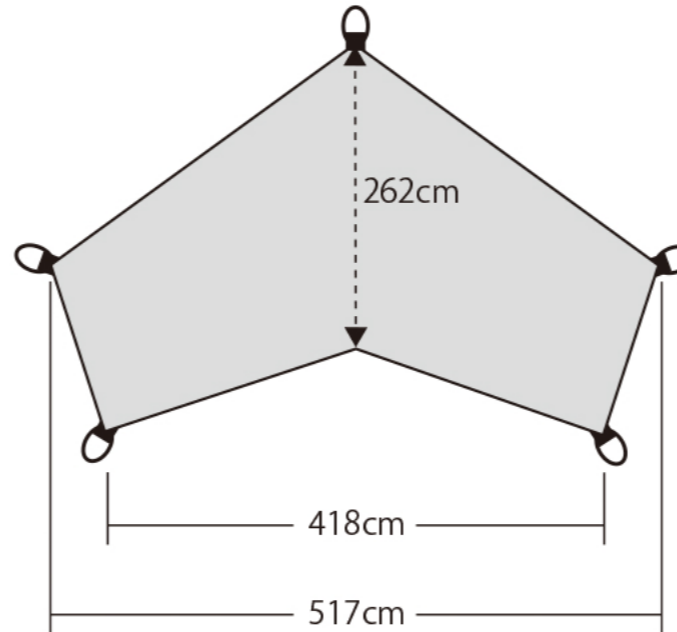


FRONT

セット内容

- 本体 × 1
- グランドシート × 1
- 収納ケース × 2 個

グランドシートサイズ



サイズ (約):
 インナーテント: 幅 532/433 × 奥行 269 × 高さ 250 cm
 グランドシート: 幅 517/418 × 奥行 262 cm
 重量 (約): インナーテント (本体) 3,150g
 グランドシート (本体) 1,110g
 付属品: 収納ケース

材質

- インナーテントパネル: ポリエステルメッシュ
- インナーテントフロア: 150Dポリエステルリップストップ (撥水加工/PU加工/耐水圧2,000mm)
- グランドシート: 150Dポリエステルリップストップ (撥水加工/PU加工/耐水圧2,000mm)
- 収納袋: ポリエステル

発売元 **株式会社カンセキ**
 〒321-0158 栃木県宇都宮市西川田本町 3-1-1

MADE IN VIETNAM



本書は製品を安全に使用するための禁止事項と設営方法を記載しております。使用前に必ずお読みください。また必ず製品とともに保管してください。

⚠ 警告

- 出入り口が完全に閉まった状態で使用すると酸欠による事故の可能性があります。必ず定期的に換気をしてください。
- テント内で火気は絶対に使用しないでください。
- 台風、暴風雨の際は絶対に使用しないでください。
- 使用中は天候の変化に注意し突風や豪雨、雷などの悪天候が予測される場合は使用を中止しすみやかに撤収、安全な場所へ退避をしてください。

⚠ 注意

- 快適なキャンプのために製品の破損や付属品の不足がないことを確認してから使用してください。
- 必ず周囲の安全を確認し広い場所で組み立て使用してください。特にお子様がいる場合はフレームがぶつかったりしないよう十分にご注意ください。
- 設営及び撤収の際は手袋等を着用し、安全に作業をしてください。
- 説明書に従いすべての張綱を確実に固定した状態でご使用ください。
- テント内と外気の温度差、使用人数が多い場合は結露が生じテント内に水滴が付く恐れがあります。
- 製品に使用している素材は使用頻度に関わらず湿度、日光、温度などの環境要因により徐々に劣化します。
- お客様による製品の改造、誤った使用方法による事故や故障につきましては一切の対応をお断りいたします。
- 常設用ではありません。直射日光の常時当たる環境でご使用となる場合は褪色や生地劣化が進み短期間で製品寿命となることがあります。
- 砂地や河原など付属のベグで固定が不十分な場合は、別途設営場所に合わせた市販のベグをご用意ください。

メンテナンス、保管上の注意

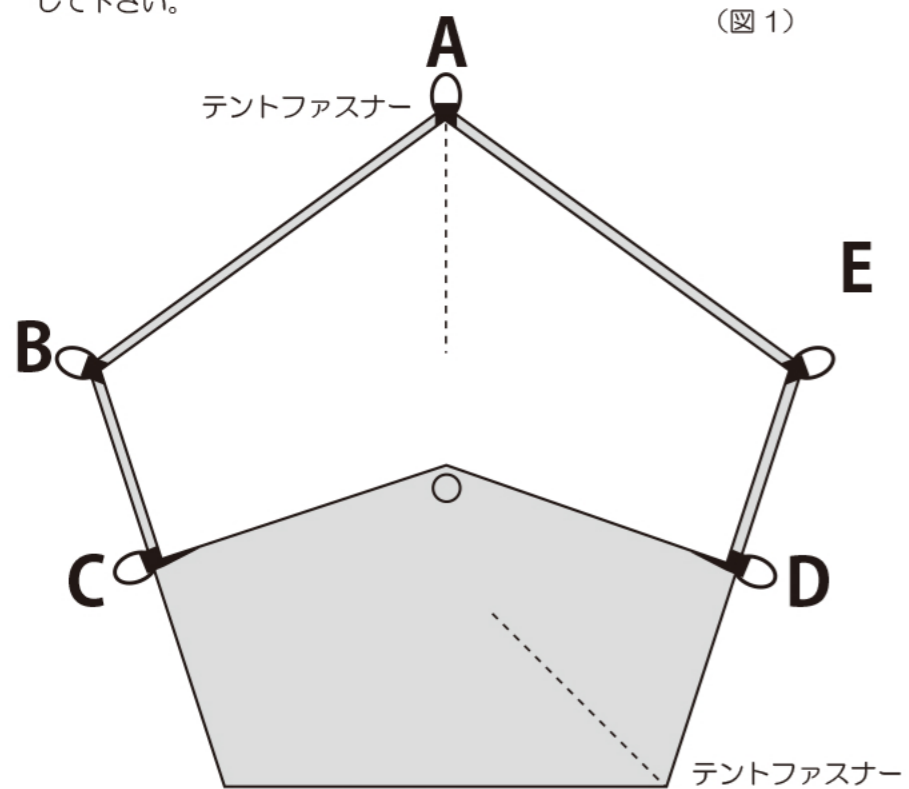
- 使用後は汚れを良く落とし、乾燥させてから収納、保管してください。
- 濡れたままや汚れたまま収納保管すると、カビや臭いの発生、色移り、生地劣化を早めます。
- 製品の破損、故障についてはご購入いただいた販売店までご相談ください。

1 テント本体を設営します

※インナーテント単体での使用はできません。

2 グランドシートをセットします

図1のようにグランドシートをセットします。グランドシートのゴムループA～Eをテント本体で使用しているペグに取り付けます。※Aはテントのファスナー（茶色のペグダウンループ）に合わせてセットして下さい。



メインポールを少し持ち上げ、グランドシートのゴムループを通しペグダウンして固定します。※グランドシートの取り付け角度を間違えるとインナーとテント本体の入り口のファスナーの場所が合わなくなります。



3 インナー本体をセットします

インナー本体のテープを最大限伸ばします。ペグを通すループはひねりを入れたループです。ひねりの入ったループを最大限伸ばしてください。



グランドシートの上に重なるようにインナーテントを乗せます。



インナーテントのベルトをA～Eのペグにセットします。A：グレーテープ、B～E：ブラックテープが付いています。



4 インナーテントを立ち上げます

一旦、テントのポールを倒し、メッシュインナーのトップにあるフックを、ポールのハンガーに引っ掛けた後、ポールを立て直してください。※脚立使用が可能で倒さなくても届く場合は、そのまま引っ掛けてOKです。



5 テンションを張ります

ペグダウンしたテープを張り、テンションをかけます。



インナーのベルクロをポールにセットし、完成です。

