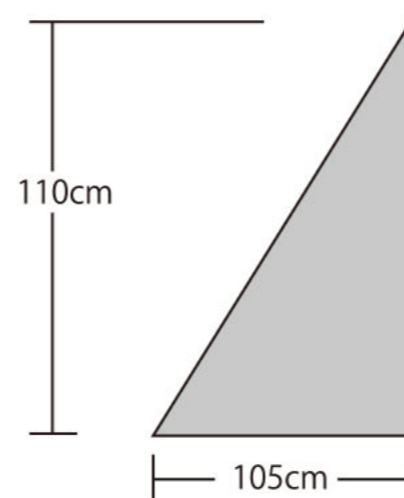
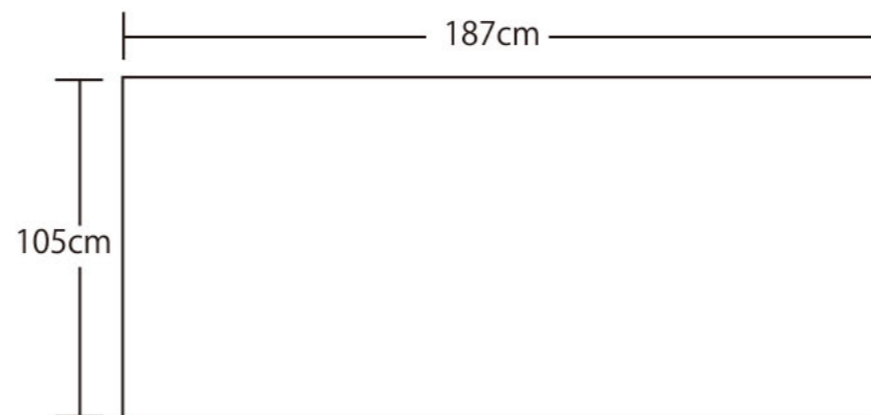


## 製品サイズ



## セット内容

- 本体 × 1
- 収納ケース × 1 個

### 製品サイズ (約):

本体: 幅 187cm × 奥行 105cm × 高さ 110cm

製品重量 (約): メッシュ 950g (収納バッグを含む)

スタンダードインナー 1050g (収納バッグを含む)

## 素材

### ■メッシュインナー

- 本体: ポリエステルメッシュ
- ボトム: ポリエステルオックスフォード210D
- 耐水圧: 1,500mm (ボトム)

### ■スタンダードインナー

- 本体: ポリエステル 68D 撥水加工
- ボトム: ポリエステルオックスフォード210D
- 耐水圧: 1,500mm (ボトム)

発売元

**株式会社カンセキ**

〒321-0158  
栃木県宇都宮市西川田本町 3-1-1

MADE IN CHINA



炎幕メッシュインナー

スタンダードインナー 共通 取扱説明書



本書は製品を安全に使用するための禁止事項と設営方法を記載しております。使用前に必ずお読みください。また必ず製品とともに保管してください。

## ⚠ 警告

- 出入り口が完全に閉まった状態で使用すると酸欠による事故の可能性があります。必ず定期的に換気をしてください。
- テント内で火気は絶対に使用しないでください。
- 台風、暴風雨の際は絶対に使用しないでください。
- 使用中は天候の変化に注意し突風や豪雨、雷などの悪天候が予測される場合は使用を中止しすみやかに撤収、安全な場所へ退避をしてください。

## ⚠ 注意

- 快適なキャンプのために製品の破損や付属品の不足がないことを確認してから使用してください。
- 必ず周囲の安全を確認し広い場所で組み立て使用してください。特にお子様がいる場合はフレームがぶつかったりしないよう十分にご注意ください。
- 設営及び撤収の際は手袋等を着用し、安全に作業をしてください。
- 説明書に従いすべての張網を確実に固定した状態でご使用ください。
- テント内と外気の温度差、使用人数が多い場合は結露が生じテント内に水滴が付く恐れがあります。
- 製品に使用している素材は使用頻度に関わらず湿度、日光、温度などの環境要因により徐々に劣化します。
- お客様による製品の改造、誤った使用方法による事故や故障につきましては一切の対応をお断りいたします。
- 常設用ではありません。直射日光の常時当たる環境でご使用となる場合は退色や生地劣化が進み短期間で製品寿命となる場合があります。
- 砂地や河原など付属のベグで固定が不十分な場合は、別途設営場所に合わせた市販のベグをご用意ください。

## メンテナンス、保管上の注意

- 使用後は汚れを良く落とし、乾燥させてから収納、保管してください。
- 濡れたままや汚れたまま収納保管すると、カビや臭いの発生、色移り、生地劣化を早めます。
- 製品の破損、故障についてはご購入いただいた販売店までご相談ください。

# 設営方法

※写真はメッシュインナーです。

## 1 テント本体を設営します

※インナー設営時はグラウンドシートは使用しません。

## 2 インナーを取り付ける向きの確認

ポールを差し込むポケットが付いている方が入口側、ゴムループのみの方が奥になります。

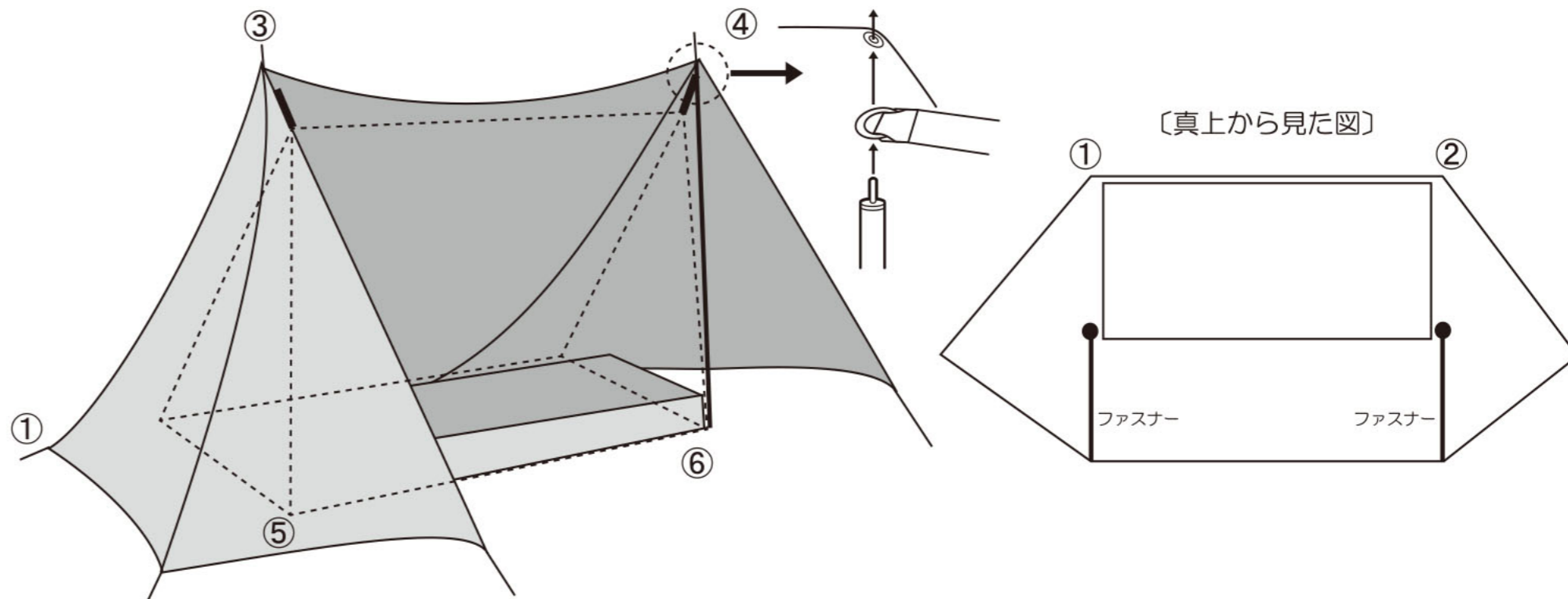
入口側

奥側



## 3 テント奥側を固定する

インナーの奥側の裾のゴムループ①、②をテント本体裾を固定しているスチールピンにそれぞれ引っ掛けて固定します。



## 4 入口側をセットする

初めに天井両端のテープを最大限伸ばしておきます。  
一旦ポールをテント本体から外し、インナーのテープ末端のリング③、④をポール先端ピンに通し、再びテント本体に差し込みます。



入口側のポケット⑤、⑥にポールを差し込みます。



## 5 張り具合を調整する

ポールが地面に対して垂直になるように調整し、ゴムループをペグダウンします。  
次に天井両端のテープの長さを調節します。  
インナーにたるみがない様テンションがかかれば完成です。

