

安全にご使用いただくために必ずお読みください。

身体的及び物的な損害が発生する程度に合わせて3段階で記載しております。

危険 死亡、重傷、後遺障害や火災、爆発等による損害、重大事故が発生する取扱方法と禁止事項。

警告 死亡や重傷等身体的な損害及び火災、周囲の物への損害の発生する可能性が予想される取扱方法と禁止事項。

注意 誤った取扱方法で身体的な損害や周囲の物に対して損害を与える恐れがある可能性と禁止事項及び製品の特性上予想される取扱上のお願

危険

- ・換気の悪い場所、テント内、室内、車内での使用禁止。一酸化炭素中毒、酸欠等死亡事故、後遺障害の恐れがあります。
- ・上方向に十分な空間の確保できない軒下やタープ直下での使用禁止。
- ・火気の使用が制限されている場所での使用禁止。
- ・周囲に燃えやすい物がある場所での使用禁止。
- ・液体燃料（ガソリン、灯油、アルコール、オイル、油等）の使用禁止。
- ・燃焼時に有害なガスを発生する物（防腐処理や塗装がされた建材や木材、各種樹脂類ビニール等）の使用禁止。
- ・燃焼温度の高くなる薬品、コークス等の使用禁止。
- ・高压容器（ガス缶、スプレー容器等）及び液体燃料容器、ライター等高温を避ける表記のあるものを燃焼中に近づける行為の禁止
- ・燃焼中の着火剤の継ぎ足しの禁止

警告

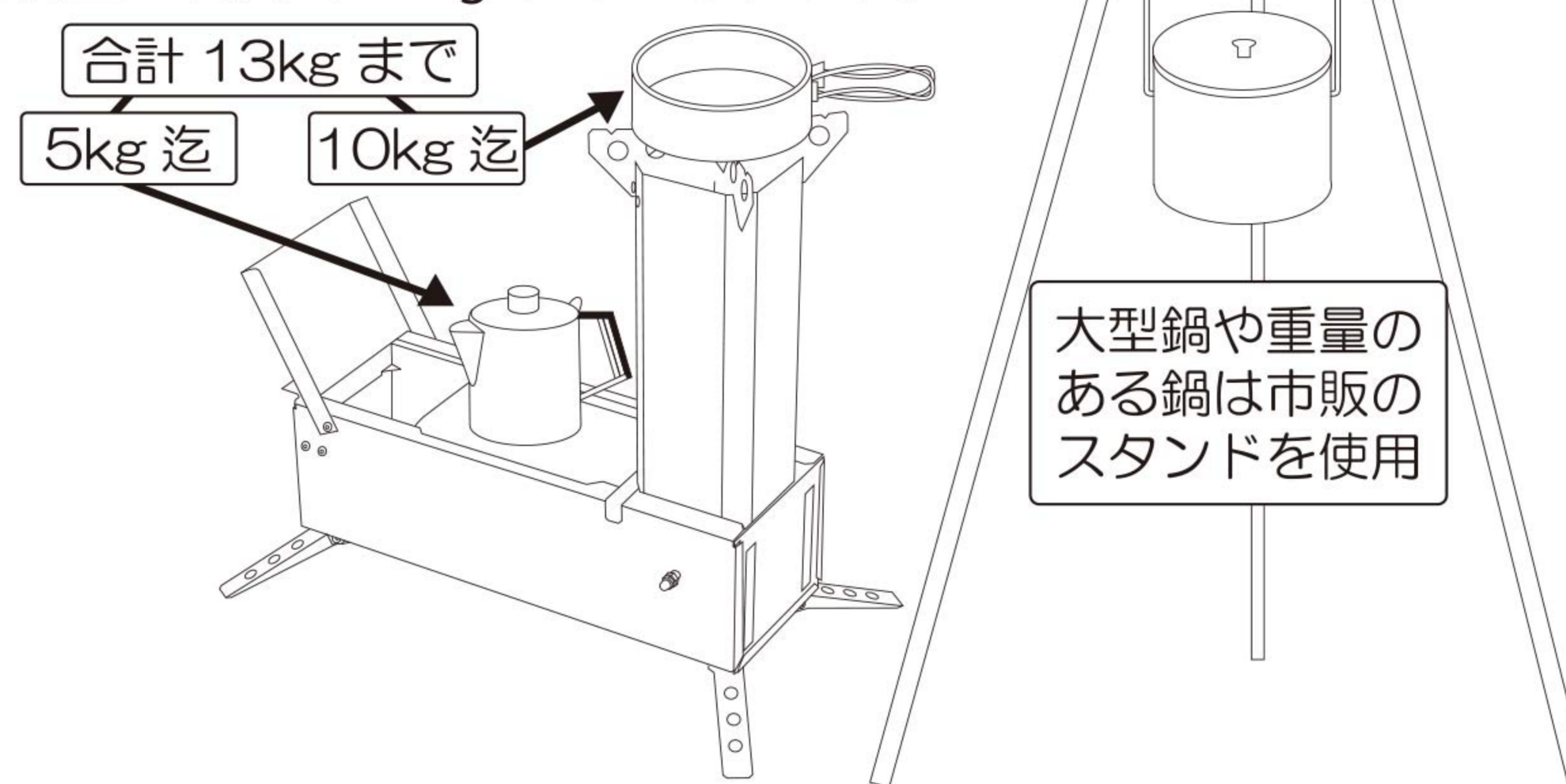
- ・ウッドデッキや燃えやすい草の上等での使用の禁止。
- ・不安定な場所、軟弱な地面上での使用禁止。
- ・燃焼中や消化直後の本体が高温時に移動禁止。やむを得ない理由で本体に触れる場合は耐熱性の皮手袋等を着用して衣類や体が触れないよう十分に注意してください。
- ・煙突部分から火の粉が大量に出ることがあります。軒下やタープ等上方向に燃えやすい物がある場所での使用禁止。
- ・燃焼中及び消火直後の本体が高温時は絶対に目を離さず周囲の安全を確認してください。特にお子様が本体に触れないよう十分に注意してください。
- ・必ず消火器や水を手の届く範囲に用意しすぐに消せるよう用意をしてください。
- ・組み立ての際は保護用手袋を着用してください。
- ・お子様だけの取扱はしないでください。
- ・周囲の方が不意に触れる可能性がある場所では使用しないでください。
- ・製品の改造、本来の目的以外の使用はしないでください。
- ・組立前に各部を確認し異常がある場合は使用しないでください。
- ・組み立てが不完全な状態での使用はしないでください。
- ・使用中は上方向に高く炎が出たり、多量の火の粉や灰が出ることがあります。煙突を覗き込んだり顔を近づけたりしないでください。

注意

- ・燃料投入口から極端にはみ出す長い燃料の使用はしないでください。本体のバランスを崩し転倒の恐れがあります。
- ・ブローア等の送風機の使用禁止（本体が高温になり変形破損の恐れがあります。）
- ・燃料の追加や灰皿の操作、調理器具の上げ下ろし等本体に触れる又は触れる可能性が高い操作を行う場合は、耐熱性の手袋を必ず着用してください。
- ・使用中に燃焼温度が高くなりすぎ本体の変形が認められる際はすみやかに使用を中止してください。
- ・燃焼中及び使用直後の本体が高温の際は絶対に目を離さず周囲の安全に配慮してください。
- ・長時間の燃焼により内部に灰がたまり正常に燃焼が行えなくなった時はいったん消火し本体が完全に冷めてから清掃してください。
- ・調理等に使用する際に吹きこぼれとうにより本体に水がかかると本体が変形する恐れがあります。
- ・本体が高温の際に水をかけて消化したり冷却しないでください。本体の変形や破損、腐食の原因となります。
- ・本体は使用により変色します。また熱による変形をすることがあります。
- ・本体に使用しているステンレスはさびにくい金属ですが汚れや水分の付着、異種金属の密着等でさびが発生します。
- ・使用後は十分に温度が下がったことを確認してきれいな状態で収納してください。
- ・収納バッグを持ち上げる際は、急に持ち上げる等のショックを与えたり振り回したりしないでください。また、紫外線、加水分解等の劣化が認められる場合は使用を中止してください。
- ・燃焼時は煙や臭い、火の粉が発生します。自治体の条例やキャンプ場のルールに従ってください。
- ・廃棄する際はお住まいの自治体の指示に従って適切に処分してください。

調理について

- 煙突上で調理する
 - ・中火～強火料理に適します。
 - ・耐荷重は10kgまでになります。
 - ・煙突がぐらつくことがあります。
- 上蓋で調理する
 - ・鍋を安定した状態でのせられます。
 - ・耐荷重は5kgまでになります。
 - ・保温～煮込み料理に適します。
- 2か所同時に調理する
 - ・耐荷重は合計で13kgまでになります。



調理中の注意

- ・ゴトクからはみ出すサイズの鍋や深さのある鍋を使用する際は必ず市販のたき火用三脚を併用してください。
- ・鍋などをのせる際煙突のぐらつきにより不意に落下しないよう、バランス良くのせてください。
- ・調理中は鍋の落下に注意して、お子様やペットが不意に近づかないよう周囲の安全にご配慮ください。
- ・調理中は突然火力が強くなったり、火の粉によりやけどをする危険性があります。必ず熱さに強い防災の手袋を着用してください。
- ・使用する調理器具によってはハンドルが高温になり器具が破損する場合があります。鍋の位置と火力を適時調整の上で使用ください。

材質 ステンレス
本体重量 (約) 6.3 kg

製品サイズ (約)
使用時 / 長さ 56 cm × 幅 31 cm × 高さ 50 cm
収納時 / 長さ 45 cm × 幅 16 cm × 高さ 15 cm

MADE IN CHINA

株式会社カンセキ

表示者 〒321-0158
栃木県宇都宮市西川田本町 3-1-1

商品問合わせ先
〒321-0953 栃木県宇都宮市東宿郷 5-1-9
(株)カンセキ WILD-1 事業部 又は WILD-1 各店まで

tent-Mark
ものづくり技術研究所 マキコンⅢ 取扱説明書



※収納ケースは別売りです。

- 水平な場所で使用してください。
- 周りに燃えやすいものがないか確認してください。
- 周囲 50cm 以上 煙突上部 120 cm 以上に燃えやすいもの熱で影響があるものがないか確認します。
- 本製品は野外専用の製品です。
- 必ず注意事項及び取扱説明書を読み理解した上でご使用ください。
- 禁止事項を守らなかったり、誤った取扱を行うと事故やけが、周囲に損害を与える恐れがあります。
- 説明書は捨てずに製品と一緒に保管してください。

ご使用前にご準備ください。

本製品を安全快適に使用するために別途市販品でご用意ください。

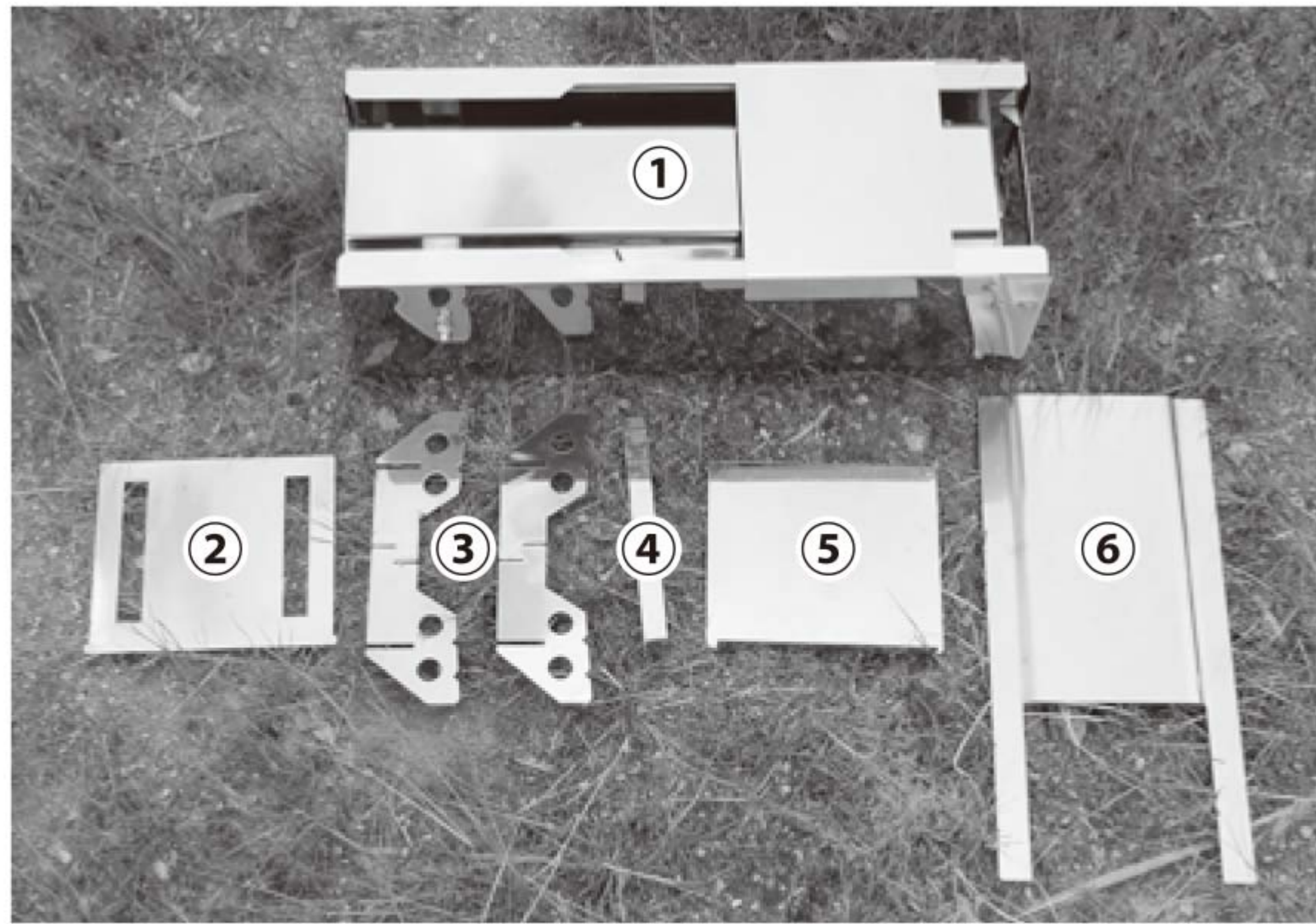
必ずご用意ください。

- ・組立用手袋（手を保護し作業しやすい滑りにくい物）
- ・耐熱性のある皮製又は防火手袋
- ・緊急消火用の水を入れる容器又は消火器
- ・火バサミ
- ・着火用のマッチ
- ・ナイロンブラシ、清掃用の布など

ご用意をおすすめします。

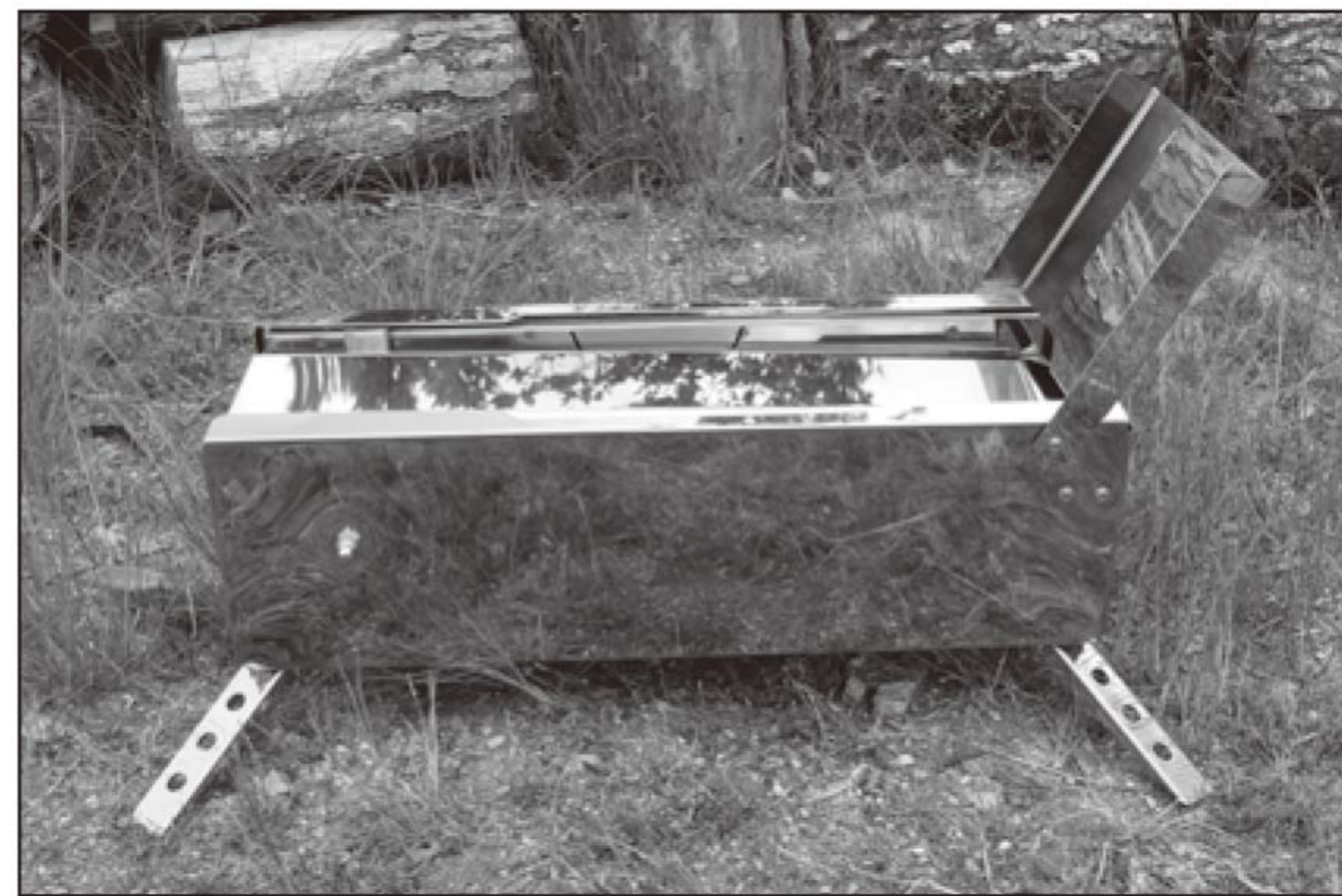
- ・炭スコップ
- ・後片付け用袋
- ・火消壺
- ・固形着火剤（ゆっくりと火が付くもの）
- ・着火用トーチバーナー
- ・燃料を加工する鉈、ナイフ、のこぎり
- ・たき火用三脚スタンド
- ・ファイヤーピットなどの火力調整用火皿
- ・ゴミ袋等

1 パーツをすべて取り出します

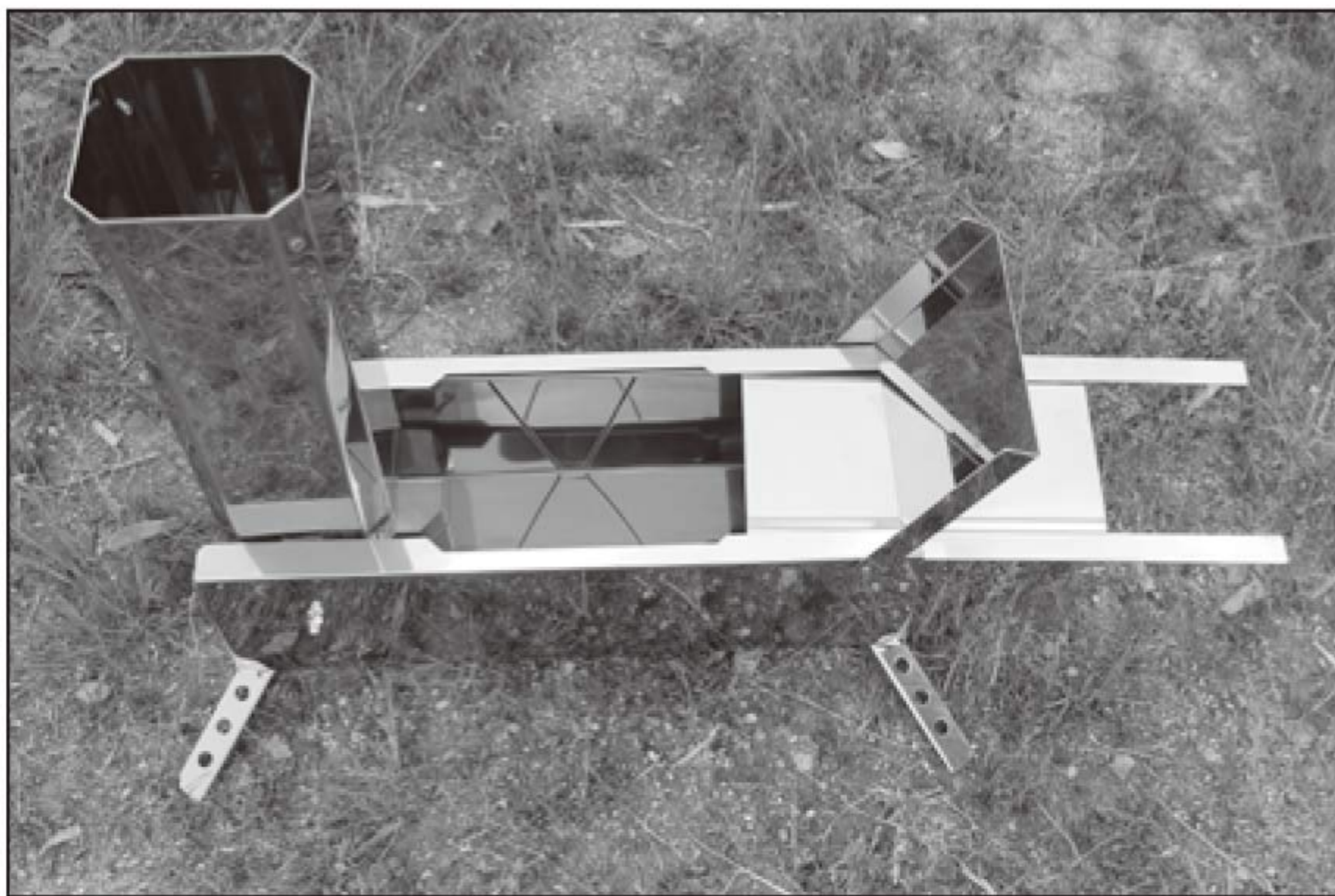


- ①本体 × 1
- ②煙突部側横蓋 × 1
- ③ゴトク × 2
- ④煙突ストッパー × 1
- ⑤着火部側横蓋 × 1
- ⑥上蓋 × 1

2 脚を広げ薪投入口の扉を上持ち上げます



3 煙突を立ち上げ上蓋を写真の様に差し込みます (写真は真ん中まで差し込んだ様子)



上蓋
凸が上になります。

4 上蓋を煙突の切り込みに差し込みます

必ず止まるところまで差し込んでください。



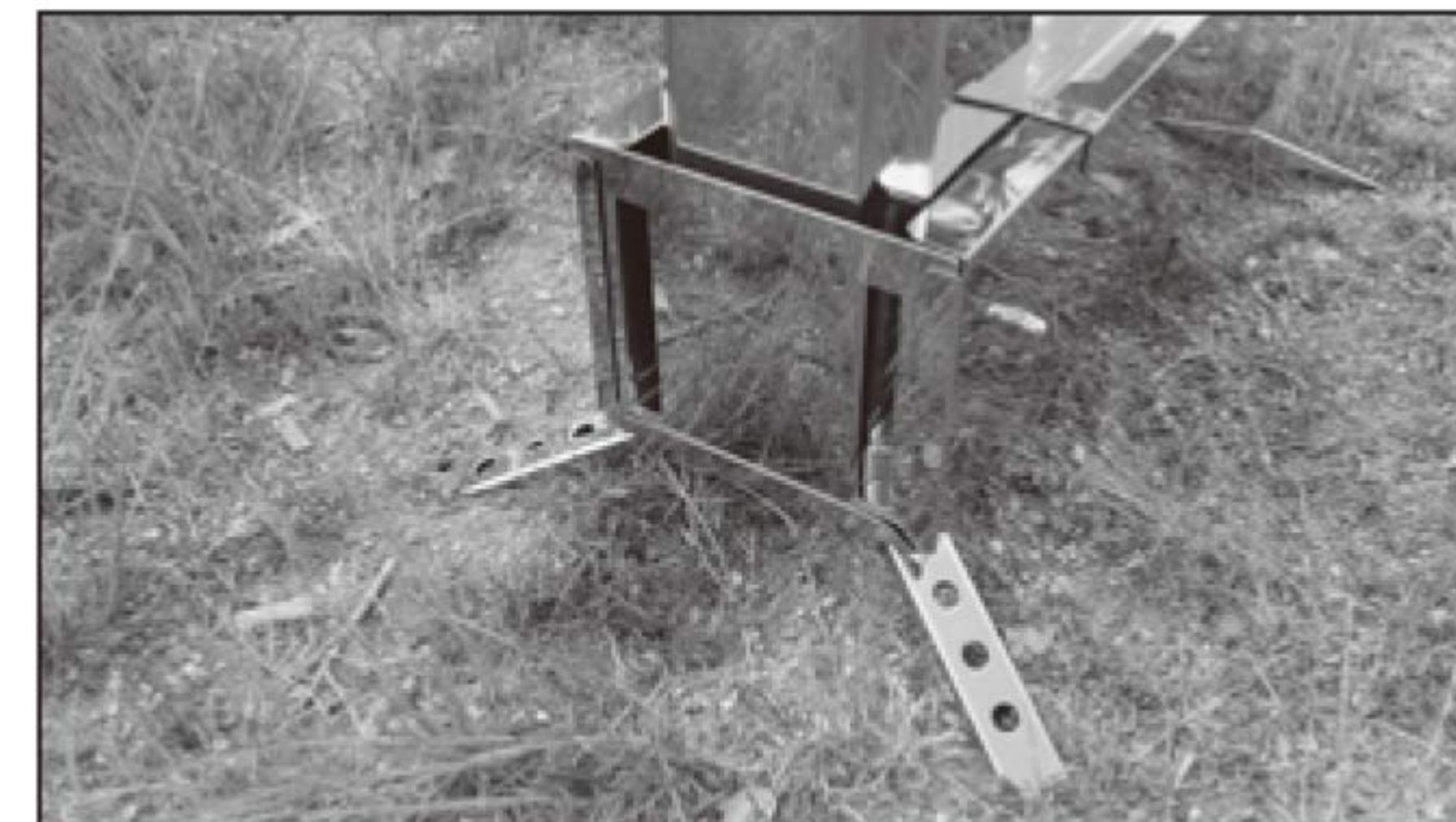
5 煙突ストッパーを写真の様に差し込みます

煙突のがたつきを押さえるパーツです。しっかり奥まで差し込んでください。



6 両側横扉を写真の様にセットします

煙突部側横蓋



着火部側横蓋



7 ゴトクを写真の様にセットします



8 完成です



使用方法

1 着火方法

着火部分にトーチなどで着火すると簡単です。また薪投入口の所に着火剤を置いて簡単に着火できます。



使用方法

- ①燃えやすい小枝、着火剤等を本体内部に入れ点火します。
- ②着火後、小枝等の燃えやすい燃料を使用し火を育てます。
- ③炎が煙突下に来るように燃料を継ぎたしながら奥へ移動させます。
- ④本体から極端に飛び出すような長い燃料を使用する際は適当な長さに切断して使用してください。
- ⑤炎が安定したら、煙突上部のゴトクや本体に鍋などの調理器具をのせてご使用ください。

注意

- ・調理中に不安定になる鍋やフライパン等は使用しないでください。
- ・煙突からは大きな炎や多量の火の粉が出ることがあります。調理中は耐熱性の燃えない手袋を使用しやけどしないように注意してください。
- ・本体への耐荷重制限を守って安全に使用してください。

燃料を完全に燃やしつくし、自然消火、本体の自然冷却をしてください。燃烧途中で使用を終了したい場合は下記手順で消火してください。

消火方法

- ①市販の火バサミ、火消壺又は水の入ったバケツ、耐熱グローブをご用意ください。
- ②火の粉が飛んだり、火が付いた燃料を落とすことがあります。必ず消火器や消火用水の入ったバケツを手元にご用意ください。
- ③燃烧中の燃料を本製品から取り出し、火消壺に移します。水の入ったバケツに入れて消火する際は、一度に大量に入れると沸騰した水がはねたり、燃料が破裂、水蒸気によるやけどの危険性があります。必ず少量ずつ取扱をしてください。
- ④本体の温度が下がったことを確認してから、本体内部に残った灰を火消壺や水バケツに移し完全に消化してください。

※燃え残りの燃料、灰は火が消えているようでも火種が残っていることがあります。直接触ったり、周囲にまき散らしたりしないでください。

緊急消火

何らかの理由により速やかに消火する必要がある場合は燃烧中の燃料に直接大量の砂をかけたり消火器等で消火してください。水をかけて消火する際は燃料の爆跳や水蒸気によるやけどに注意してください。緊急消火をした場合、本製品は変形、金属のひずみ等が発生します。各部の点検を行い、変形や金属面のヒビ等異常がある場合は絶対に使用しないでください。

収納方法

- ①滑りにくい手袋を着用してください。
- ②本体が完全にさめたことを確認してください。
- ③汚れや灰、ヤニをナイロンブラシ、乾いた布等を使用してよく落とします。
- ④組立と逆の手順で収納します。
- ⑤湿度を避け安全な場所で保管してください。