

④ 四隅の紐を引きテンションをかけ頂点部分も引けば完成です。



⑤ 張り綱を張って完成です。



インナーは縦にもセットできます。



6 簡単な設営のワンポイントアドバイス

インナーを取り付けたまま収納すれば、次回簡単に設営できます。
収納ケースはすべてストラップ付のケースにまとめて収納できます。



使用前に必ず取扱説明書を読み、一度組み立て付属品の不足や破損がないか確認してください。

本書は製品を安全に使用するための禁止事項と設営方法を記載しております。
使用前に必ずお読み下さい。また必ず製品と共に保管して下さい。

⚠ 警告

- ベンチレーターや出入り口が完全に閉まった状態で使用すると酸欠による事故の可能性があります。必ず定期的に換気をするか、ベンチレーターを開けた状態で使用して下さい。
- テント内で火気は絶対に使用しないで下さい。
- テント内部の照明は電池式のランタンを使用して下さい。ガスやガソリンのランタンは火災の原因になります。
- 台風、暴風雨の際は絶対に使用しないで下さい。
- 使用中は天候の変化に注意し突風や豪雨、雷などの悪天候が予測される場合は使用を中止し速やかに撤収、安全な場所へ退避して下さい。

⚠ 注意

- 快適なキャンプの為に製品の破損や付属品の不足が無いことを確認してから使用して下さい。
- 必ず周囲の安全を確認し広い場所で組み立て使用して下さい。特にお子様がいる場合はフレームがぶつかったりしないよう十分にご注意下さい。
- 設営及び撤収の際は手袋等を着用し、安全に作業をして下さい。
- 説明書に従い全ての張り綱を確実に固定した状態でご使用下さい。
- 焚き火のそばなど火が当たる可能性のある場所、火の粉がかかる恐れのある場所で使用しないで下さい。
- テント内と外気の温度差、使用人数が多い場合は結露が生じテント内に水滴が付く恐れがあります。
- 製品に使用している素材は使用頻度に関わらず湿度、日光、温度などの環境要因により徐々に劣化します。
- お客様による製品の改造、誤った使用方法による事故や故障につきましては一切の対応をお断り致します。
- 常設用ではありません。直射日光の常時当たる環境でご使用となる場合は退色や生地劣化が進み短期間で製品寿命となることがあります。
- 砂地や河原など付属のペグで固定が不十分な場合は、別途設営場所に合わせた市販のペグをご用意下さい。

メンテナンス、保管上の注意

- 使用時は汚れを良く落とし、乾燥させてから収納、保管して下さい。
- 濡れたままや汚れたまま収納保管すると、カビや臭いの発生、色移り、生地劣化を早めます。
- ポールは中まで乾燥させてください。
- 海沿いで使用した場合は塩分を水で洗い流し乾燥させてください。
- 高温多湿の場所に保管すると生地劣化をはやめます。風通しの良い直射日光が当たらない場所に保管してください。
- 洗濯機で洗わないで下さい。
- 製品の破損、故障についてはご購入頂いた販売店までご相談下さい。

発売元

株式会社カンセキ

〒321-0158 栃木県宇都宮市西川田本町3-1-1
<http://www.tent-mark.com/>



パンダ ライト

PANDA LIGHT

TENT

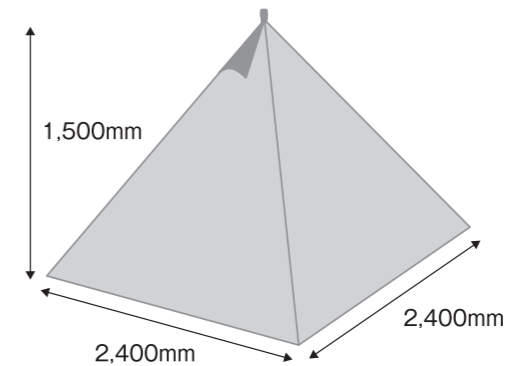
TM-90046

取扱説明書

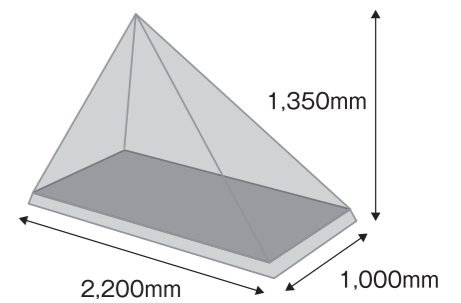


製品サイズ

【フライシート】



【インナーシート】



SPEC

- 品番 / TM-90046
- 品名 / パンダ ライト
- 素材 / フライシート: リップストップナイロン20D(PUシリコンコーティング)
インナーウォール: メッシュ
インナーボトム: リップストップナイロン20D(PUシリコンコーティング)
- 耐水圧 / フライシート: 1,500mm
インナーボトム: 1,500mm
- 組立サイズ / フライシート: (約)2,400 × 2,400 × 1,500(高)mm
インナー: (約)2,200 × 1,000 × 1,350(高)mm
- 重量 / 総重量: (約)1.94kg(ペグ/張り綱/収納ケース含む)
本体重量: (約)1.55kg(フライ/インナー/ポール)
- 同梱物 / 本体・ポール×1・ペグ×12・張り綱×4・収納ケース



1 設営前の確認

- ・セット内容の確認をして不足や破損、異常がないか確認します。
- ・気象条件、地面の状況、設営の向きを考慮して設営場所を決定します。

2 テント本体フライシートを広げます

前後左右対象です。ファスナーがある面が入り口になります。



3 ペグを打ちます

四隅のテープを最大限伸ばします。
図1の順番でペグを打ってください。
ポイントは四隅がそれぞれ90度になるようにしてください。
ひし形になると綺麗に張れません。

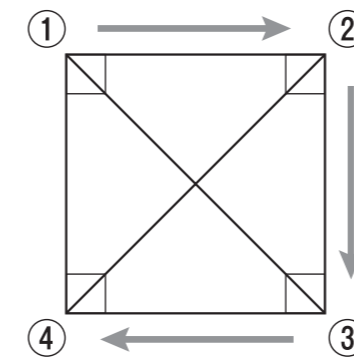


セット内容

- 本体×1
- メインポール×1
- ペグ×12
- 張り綱×4
- 収納ケース×3
- 取扱説明書(本書)×1

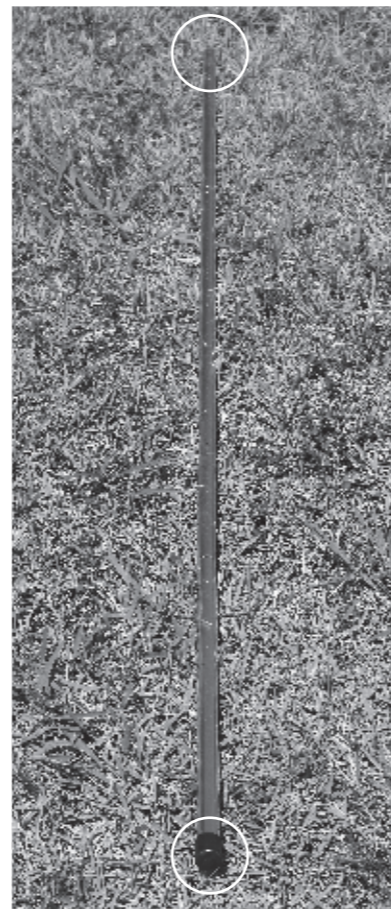


図1:ペグ打ちの順番



4 立ち上げます

ポールを伸ばしテントのファスナーを開け、真ん中にセットします。
黒のキャップが地面側、金属のキャップが上側になります。

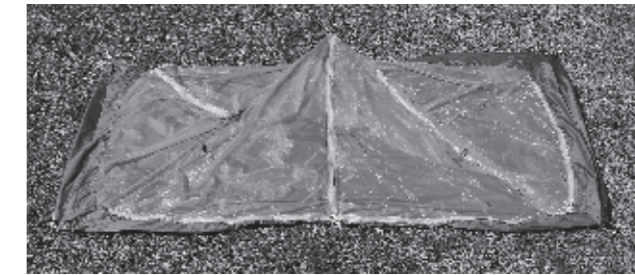


立ち上げ後、一旦ファスナーを閉めて四隅のテープを引きテンションをかけて下さい。テンションをかけ終わったら辺中央のゴム部分もペグダウンしてください。



5 インナーを取り付け、張り綱を張ります

① 逆Tの字のファスナーがテント内側です。



② インナーの四隅の紐を最大限に伸ばし、樹脂の輪をテント本体のトグルにセットします。



③ 天井部分もトグルをセットします。