

## グランドシートを使用する場合

バスタブ型のグランドシートです。  
本体に6箇所あるループにグランドシートのトグルを写真の様に通します。

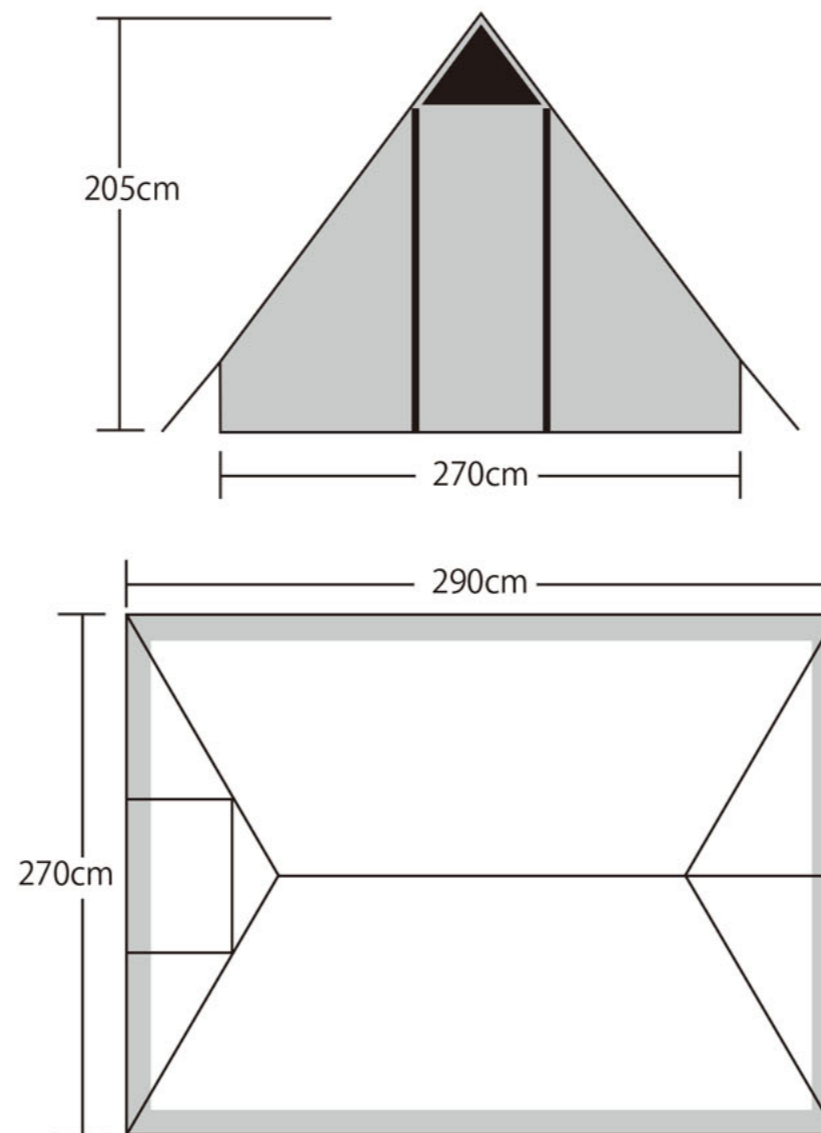


## セット内容

- 本体 × 1
- グランドシート × 1
- ペグ × 23 本
- 張り綱 × 6 本
- クロスポール × 2 セット
- 収納ケース × 1 個

## 製品サイズ

### ■本体



製品サイズ (約):

本体: 幅 270cm × 奥行 290cm × 高さ 205cm

製品重量 (約): 15.9kg (ペグ、張綱、収納バッグを含む)

## 素材

- 本体: ポリエステル×コットン混紡生地 (表面撥水加工)、ポリエステル210D
- 本体側面下部・グランドシート: ポリエステルオックスフォード210D
- 耐水圧: 本体側面下部・グランドシート1,500mm
- クロスポール: アルミ合金302cm (Ø25mm)

発売元 **株式会社カンセキ**  
〒321-0158  
栃木県宇都宮市西川田本町 3-1-1

MADE IN CHINA



TM-1803

## PEPO 取扱説明書



本書は製品を安全に使用するための禁止事項と設営方法を記載しております。  
使用前に必ずお読みください。また必ず製品とともに保管してください。

### ⚠ 警告

- ベンチレーターや出入り口が完全に閉まった状態で使用すると酸欠による事故の可能性がります。必ず定期的に換気をし、ベンチレーターを開けた状態で使用してください。
- テント内で火気は絶対に使用しないでください。
- 台風、暴風雨の際は絶対に使用しないでください。
- 使用中は天候の変化に注意し突風や豪雨、雷などの悪天候が予測される場合は使用を中止しすみやかに撤収、安全な場所へ退避をしてください。

### ⚠ 注意

- 快適なキャンプのために製品の破損や付属品の不足がないことを確認してから使用してください。
- 必ず周囲の安全を確認し広い場所で組み立て使用してください。  
特にお子様がいる場合はフレームがぶつかったりしないよう十分にご注意ください。
- 設営及び撤収の際は手袋等を着用し、安全に作業をしてください。
- 説明書に従いすべての張綱を確実に固定した状態でご使用ください。
- 通常の生地よりは綿混紡で火の粉による穴があきにくい素材ですが、防炎加工ではございませんので火の粉の飛び散りにはご注意ください。
- テント内と外気の温度差、使用人数が多い場合は結露が生じテント内に水滴が付く恐れがあります。
- 製品に使用している素材は使用頻度に関わらず湿度、日光、温度などの環境要因により徐々に劣化します。
- お客様による製品の改造、誤った使用方法による事故や故障につきましては一切の対応をお断りいたします。
- 常設用ではありません。直射日光の常時当たる環境でご使用となる場合は褪色や生地の劣化が進み短期間で製品寿命となる場合があります。
- 砂地や河原など付属のペグで固定が不十分な場合は、別途設営場所に合わせた市販のペグをご用意ください。

## メンテナンス、保管上の注意

- 使用後は汚れを良く落とし、乾燥させてから収納、保管してください。
- 濡れたままや汚れたまま収納保管すると、カビや臭いの発生、色移り、生地の劣化を早めます。
- 製品の破損、故障についてはご購入いただいた販売店までご相談ください。



# 設営方法

## 1 設営場所を選びます

- 平らな場所を選んでください。傾斜があったり凸凹があると綺麗に張れません。
- シワが出る原因は、平らではない場所に張った事によるものです。

## 2 テントを広げます

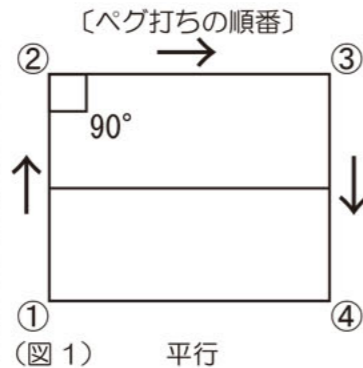
出入り口の形状は前後で違います。短辺側に出入り口があります。

巻き上げ式出入り口 全開型出入り口



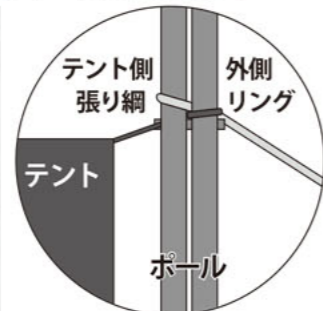
## 3 ペグを打ちます

四隅の短い方のループにペグを打ちます。図1の順番でペグを打ってください。四隅がそれぞれ90度になるようにします。ひし形になると綺麗に張れません。



## 4 ポールと張り綱をセットします

二股ポール、二股の白い張り綱を用意します。前後2箇所を同じようにセットしてください。張り綱（二股の張り綱）はテント側のポールに通します。テントについているリングはテント外側に来るポールに通します。



テントのリングは外側のポールに、張り綱はテント側のポールに通す。

ポールの先をテント本体から伸びているテープ先端のピンに差し込みます。



## 5 テントを立ち上げます

ポールを両方セットできたら張り綱を引き写真の様にテントを立ち上げます。



立ちあげたらテント本体のテープでテンションを調整してください。



ポールを挿したテープ部分をペグダウンします。黒のロープにペグダウンしてください。



## 6 テント本体とポールをつなぎます

テント側にある固定用ベルトを使用しテントをポールに固定します。

- ①ポールに引っ掛けリングに通す ②折り返してベルクロで固定する



## 7 ひさしを張ります

ひさしの両端のロープをテントポール固定ペグにセットし自在を使って張ります。ひさしの中央部分にある張り綱は直接ペグダウンして張ってください。



## 8 裾周りをペグダウンします



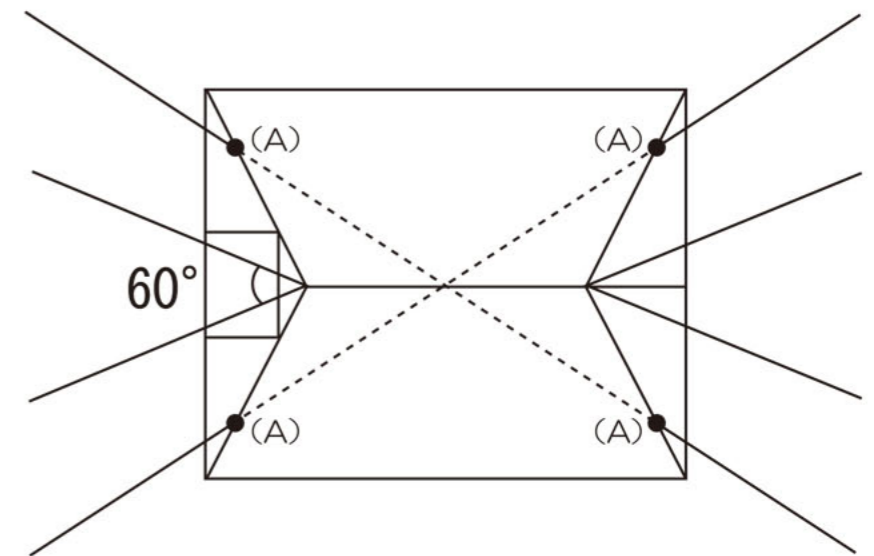
(図2)

## 9 張り綱を張ります

ポールに張り綱用テープを写真の様にセットしてリングに張り綱（白）を結びます。※(A)



図のように張り綱を張ってください。



## ベンチレーションを開く場合

バーを立ててベンチレーションを開きます。(1ヶ所)

