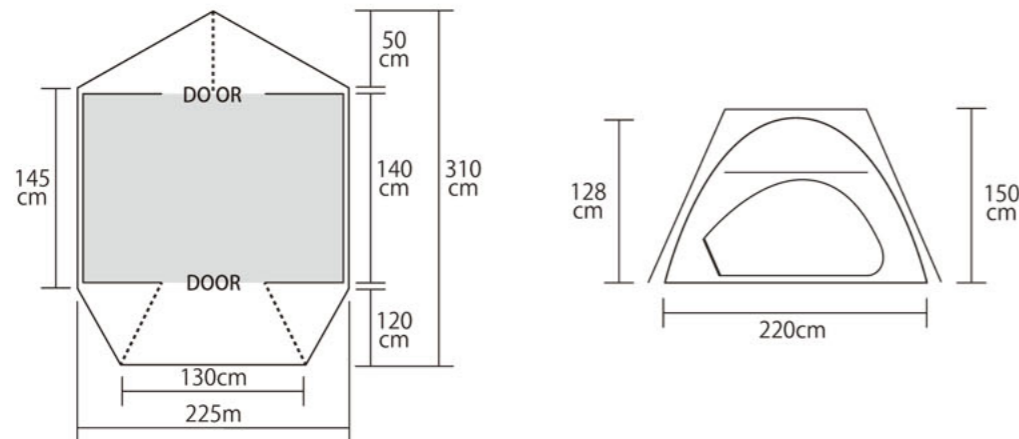


## 製品サイズ



製品サイズ (約): [インナーサイズ] 220×140×(h) 128 cm

製品重量 (約): フライシート: 1282 g

インナーテント: 1276 g

ポール: 1674 g

アクセサリ: 108 g

収納袋: 120 g

総重量 (約): 4460 g

## 材質

- 素材: [フライ] 68D ポリエステル PU 耐水圧 1,500mm
- [インナー 本体] ポリエステルリップストップ
- [インナーフロア] 75D ポリエステルタフタ PU 耐水圧 1500mm
- [ポール] グラスファイバー

## セット内容



- フライシート × 1
- インナーテント × 1
- ポール: グレー × 2、ブラック × 1
- ペグ × 12
- 自在付き張綱 × 4
- 収納バッグ (ポール用、アクセサリ用含む) × 3

nomadica

tent-Mark DESIGNS

TM-1811

## テンゲル スタダード 取扱説明書

本書は製品を安全に使用するための禁止事項と設営方法を記載しております。使用前に必ずお読みください。また必ず製品とともに保管してください。



### ⚠ 警告

- ベンチレーターや出入り口が完全に閉まった状態で使用すると酸欠による事故の可能性があります。必ず定期的に換気をするか、ベンチレーターを開けた状態で使用してください。
- テント内で火気は絶対に使用しないでください。
- 台風、暴風雨の際は絶対に使用しないでください。
- 使用中は天候の変化に注意し突風や豪雨、雷などの悪天候が予測される場合は使用を中止しすみやかに撤収、安全な場所へ退避をしてください。

### ⚠ 注意

- 快適なキャンプのために製品の破損や付属品の不足がないことを確認してから使用してください。
- 必ず周囲の安全を確認し広い場所で組み立て使用してください。特にお子様がいる場合はフレームがぶつかったりしないよう十分にご注意ください。
- 設営及び撤収の際は手袋等を着用し、安全に作業をしてください。
- 説明書に従いすべての張綱を確実に固定した状態でご使用ください。
- 焚火のそばなど火があたる可能性のある場所、火の粉がかかる恐れのある場所では使用しないでください。
- テント内と外気の温度差、使用人数が多い場合は結露が生じテント内に水滴が付く恐れがあります。
- 製品に使用している素材は使用頻度に関わらず湿度、日光、温度などの環境要因により徐々に劣化します。
- お客様による製品の改造、誤った使用方法による事故や故障につきましては一切の対応をお断りいたします。
- 常設用ではありません。直射日光の常時当たる環境でご使用となる場合は退色や生地劣化が進み短期間で製品寿命となる場合があります。
- 砂地や河原など付属のペグで固定が不十分な場合は、別途設営場所に合わせた市販のペグをご用意ください。

### メンテナンス、保管上の注意

- 使用後は汚れを良く落とし、乾燥させてから収納、保管してください。
- 濡れたままや汚れたまま収納保管すると、カビや臭いの発生、色移り、生地劣化を早めます。
- 製品の破損、故障についてはご購入いただいた販売店までご相談ください。

発売元 **株式会社カンセキ**  
〒321-0158  
栃木県宇都宮市西川田本町 3-1-1



MADE IN VIETNAM

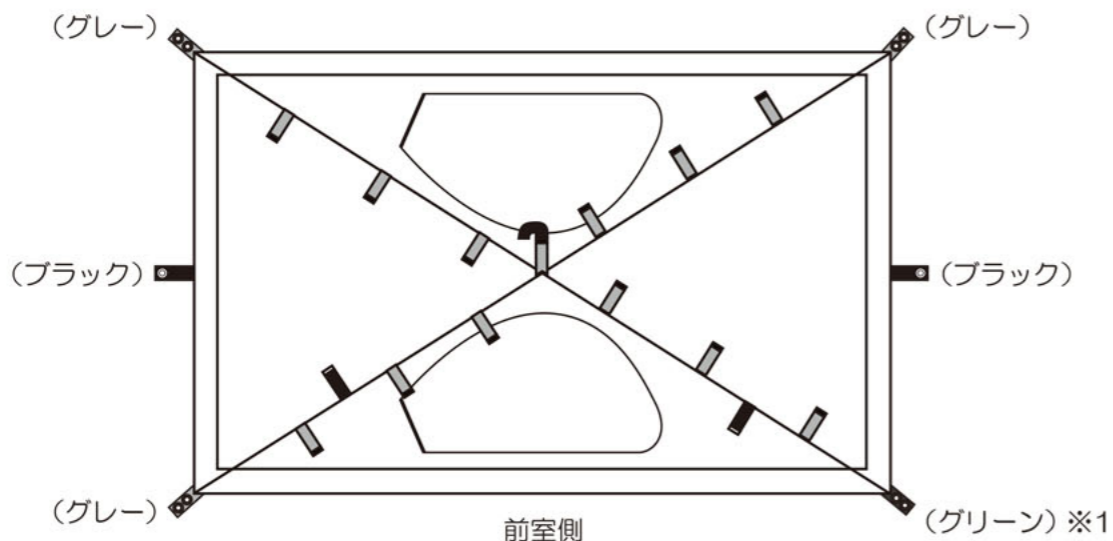
この度は、テングル スタンダードをお買い上げいただきまして誠にありがとうございます。

説明書は保管いただき必要の際に必ずお読みください。

警告の内容に関しましては必ず設営の際にご確認ください。



## 設営手順



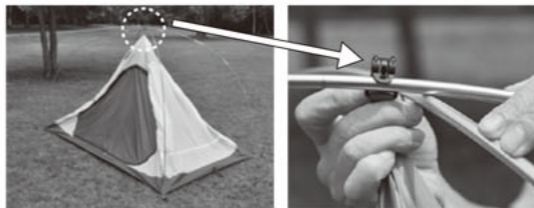
**1** インナーを地面に広げます。  
石や炭などが落ちていないか御確認ください。  
石はテントを傷める原因となります。  
必ず取り除いてください。

**2** インナーの前後を確認します。  
四隅のテープの色を御確認ください。  
グリーンテープが1箇所ついており  
こちらが前室側向かって右角となります。※1

**3** インナー本体を立ち上げます。  
グレーのポール2本を組み立て、テント四隅の  
対角線上のグロメットにポールを差し込みます。  
(2ヶ所あるグロメットの内側を使用して下さい。  
引っ掛けずらい場合は外側でもOKです。)



**4** 2本のポールを持ち上げ、インナーのTOP  
にあるグレーテープのフックから順番に取り  
付けます。  
※ブラックテープのフックはこの時点では  
取り付けしないで下さい。



**5** 前室のポールをセットします。  
ブラックのポールを組み立てます。  
テント側面下のブラックテープのグロメットに  
ポールをセットし、ブラックテープのフックを  
ポールに引っ掛けます。



**6** フライシートをかけます。  
インナーテントのグリーンテープとフライ  
のグリーンテープが合うようにフライをか  
ぶせます。フライの縫目とポールを合わせ  
ベルクロを取り付けます。  
※前室のポールとメインポールがクロスする  
場所はブラックのポールとグレーのポールを  
一緒に巻き込んでください。



**7** ペグを打って固定します。四隅のバックルを  
取り付けテンションをかけます。



**8** フライ短辺中央のゴムをペグに引っ掛けてください。



**9** 状況により、張り綱をセットし完了です。



側面



背面

**10** 写真の様にフライを張り出すことができます。  
写真のポールは140センチ。  
※ポールは別売です。



フライの横の部分を開けることもできます。

