

使用後は折りたたんでコンパクトに収納出来ます

別売りのキングトングやジェットストローと一緒に収納できます。



⚠ 御使用上の注意

この取扱説明書「御使用上の注意」を必ずお読みになり、ご理解した上でご使用ください。
この取扱説明書はかならず商品と共に保管し、また使用前に必ず読み返してください。

**本製品はご使用により必ず変形、変色いたします。
熱による変形、変色は保証の対象となりません。**

⚠ 警告

- 屋外専用です。狭い空間や換気の悪い場所で御使用になると一酸化炭素中毒の恐れがあり、また火災や酸欠などの可能性がございます。

⚠ 注意

- 燃えやすい物から60センチ以上離し、上部に何も無い所で使用してください。
- 平らな場所で御使用ください。倒れ火傷などの恐れがございます。また五徳のある焚火台では、鍋などがずれ落ちて火傷のおそれがございます。
- 本体より炭、薪などがはみ出ないように御使用ください。地面が焼ける恐れがございます。また火傷や火災につながります。
- 本体を扱うときは必ず難燃性のグローブ(手袋)を使用しトングなどを使い扱ってください。火傷の恐れがございます。
- 火がついたまま移動させないでください。
- 御使用中は高温になります。本体に触れるとやけどの恐れがございます。
- お子様だけの御使用はおやめください。必ず保護者の方が安全を常に確認してください。
- 耐荷重を超える物は載せないでください。載せる場合はバランスよく載せてください。

消火について

- ご使用後は必ず燃料を燃やし切り、完全に冷めて消火を確認してから灰を処分し収納してください。
- 燃えている途中で水は絶対にかけないでください。水蒸気で火傷の恐れがございます。また器具が痛みねじれなどの原因になります。

発売元

株式会社カンセキ 〒321-0158 栃木県宇都宮市西川田本町3-1-1
<http://www.tent-mark.com/>

MADE IN CHINA



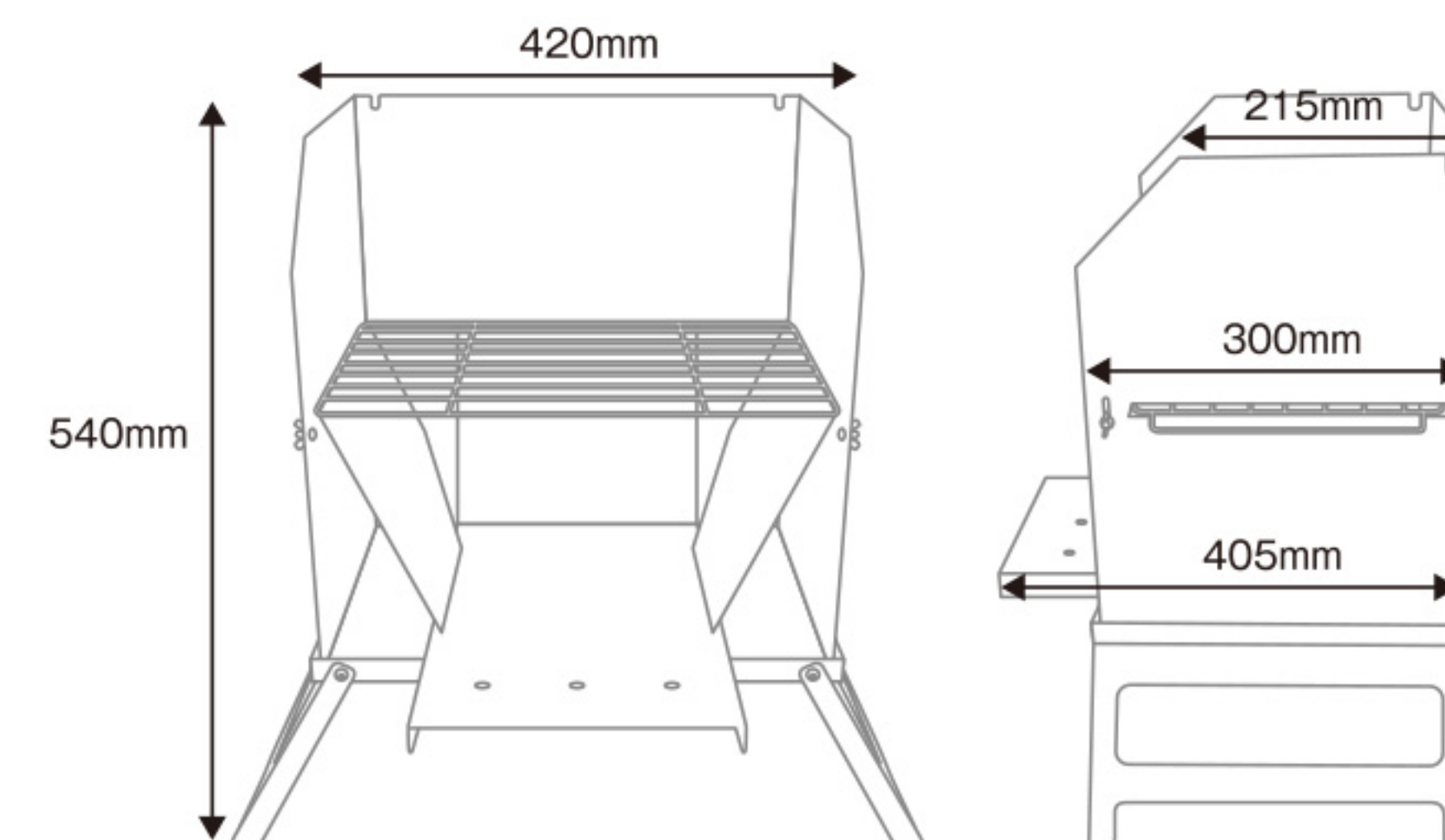
TAKIBI

焚火グリル "とん火"
BONFIRE GRILL
"TONBI"

TM-910131
取扱説明書

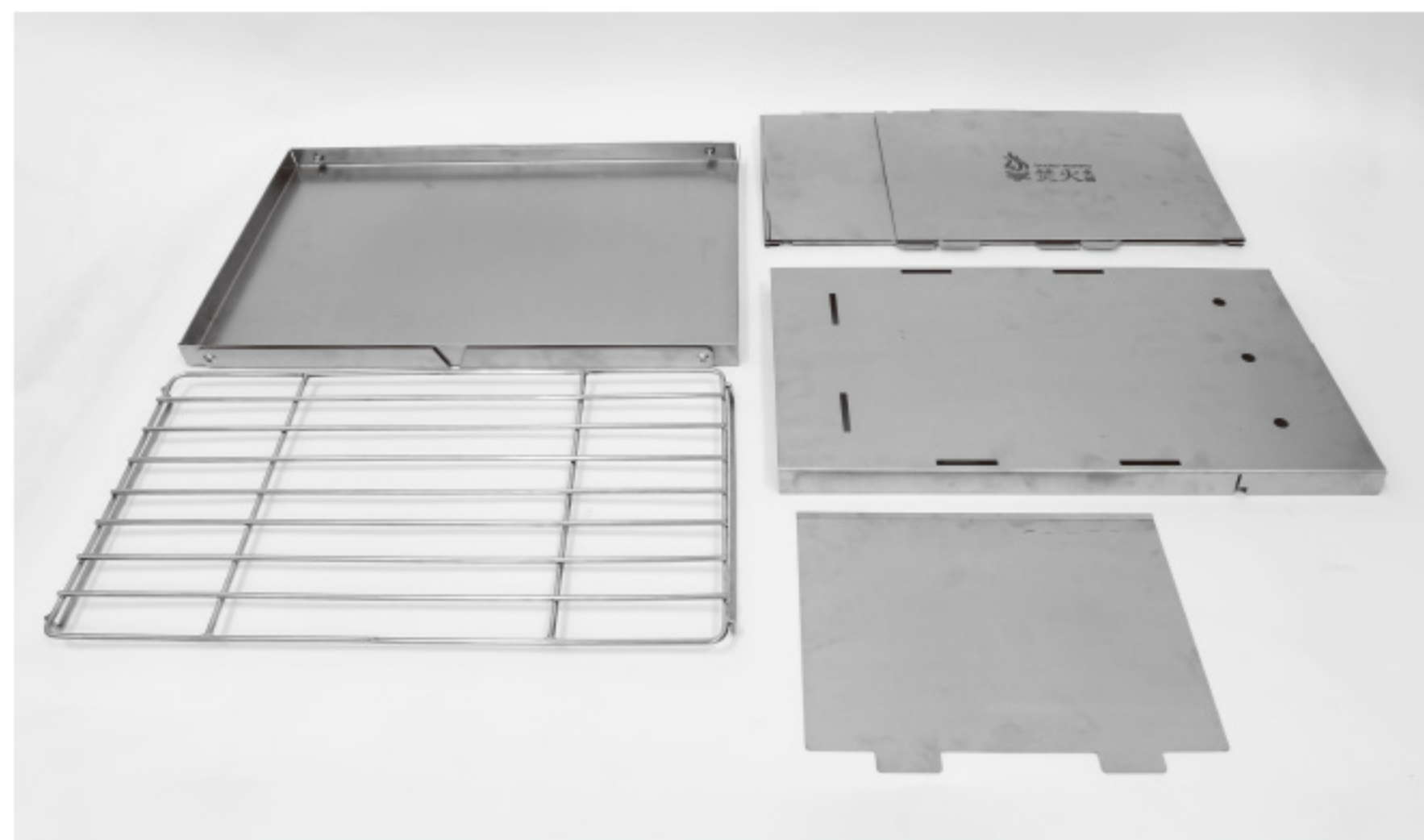


製品サイズ



SPEC

- 品番 / TM-910131
- 品名 / 焚火グリル "とん火"
- 素材 / ステンレス430
- 組立サイズ / (約)420 × 405 × 540(高)mm
- 重量 / (約)4.81kg
- 耐荷重 / 15kg
- 同梱物 / 本体



1 設営前の確認

・セット内容の確認をして不足や破損、異常がないか確認します。
 スタンド 風防 網 ロストル ロストル背面プレート

2 スタンドを広げます



セット内容

- スタンド×1
- 風防×1
- 網×1
- ロストル×1
- ロストル背面プレート×1
- 取扱説明書(本書)×1

3 ロストルをスタンドに写真の様に置きます

逆に入れると入りません。



4 風防を広げロストルの溝に写真のようセットします



5 ロストル背面プレートを溝に置いてたてかけます



6 網を載せた後、風防を持ち上げ左右のねじで固定すれば完成です

