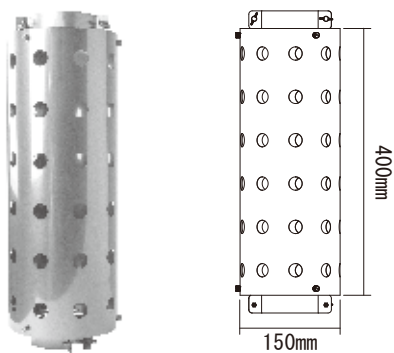


**TM-22068**  
チタンプロテクター  
新仕様ネストパイプ専用



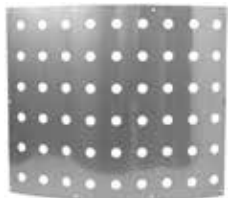
SPEC

- 素材/チタン
- 収納サイズ/ (約) 150mm × 90mm × 400mm
- 組立サイズ/ (約) 400 (高) mm 外径150mm
- 重量/ (約) 0.35kg

※組み上げる際は必ず手袋をして下さい。怪我をする恐れがございます。

組み立て説明

1 パーツ詳細



ヒートシールド×1



サポートクランプ×2

2 サポートクランプ6カ所、ヒートシールド1カ所、ネジは合計7本です。

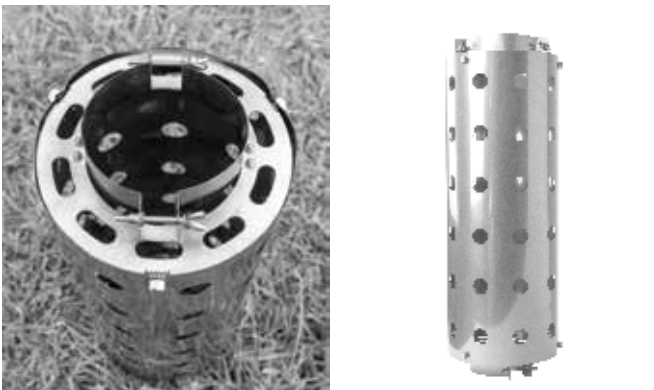


ネジ合計7本

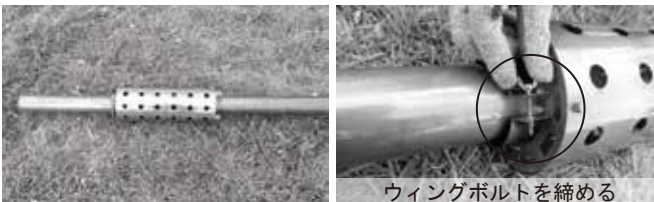
3 ヒートシールドを巻いてネジを締めます。



4 サポートクランプを取り付けます。



5 組み立てた煙突をヒートプロテクターに入れ、お好みの高さに調整し、両端のウィングボルトを締めて固定します。



ウィングボルトを締める

6 ストープ本体に取り付けたら完成です。



⚠ 注意

- 組み立て時は必ず手袋をしてください。怪我の恐れがあります。小さなお子様は怪我の恐れがありますので組み立て撤去作業はさせないでください。
- ご使用中は高温になります。本体に触れるとやけどの恐れがございます。
- 水をかけないでください。燃焼中水をかけると水蒸気が発生し危険です。
- 使用中は熱くなりますので革手袋をご使用ください。ゴム、ナイロン、化学繊維の手袋は危険ですので使用しないでください。

メンテナンス、保管上の注意

- 使用後は自然に冷めるのを待ち、汚れや水分をふき取ってください。水分が残っていると錆びの原因になります。
- 屋外に放置せず水分を十分にふき取って直射日光の当たらない乾いた場所で保管してください。