



屋外用薪ストーブ

ウッドストーブ M/L

取扱説明書

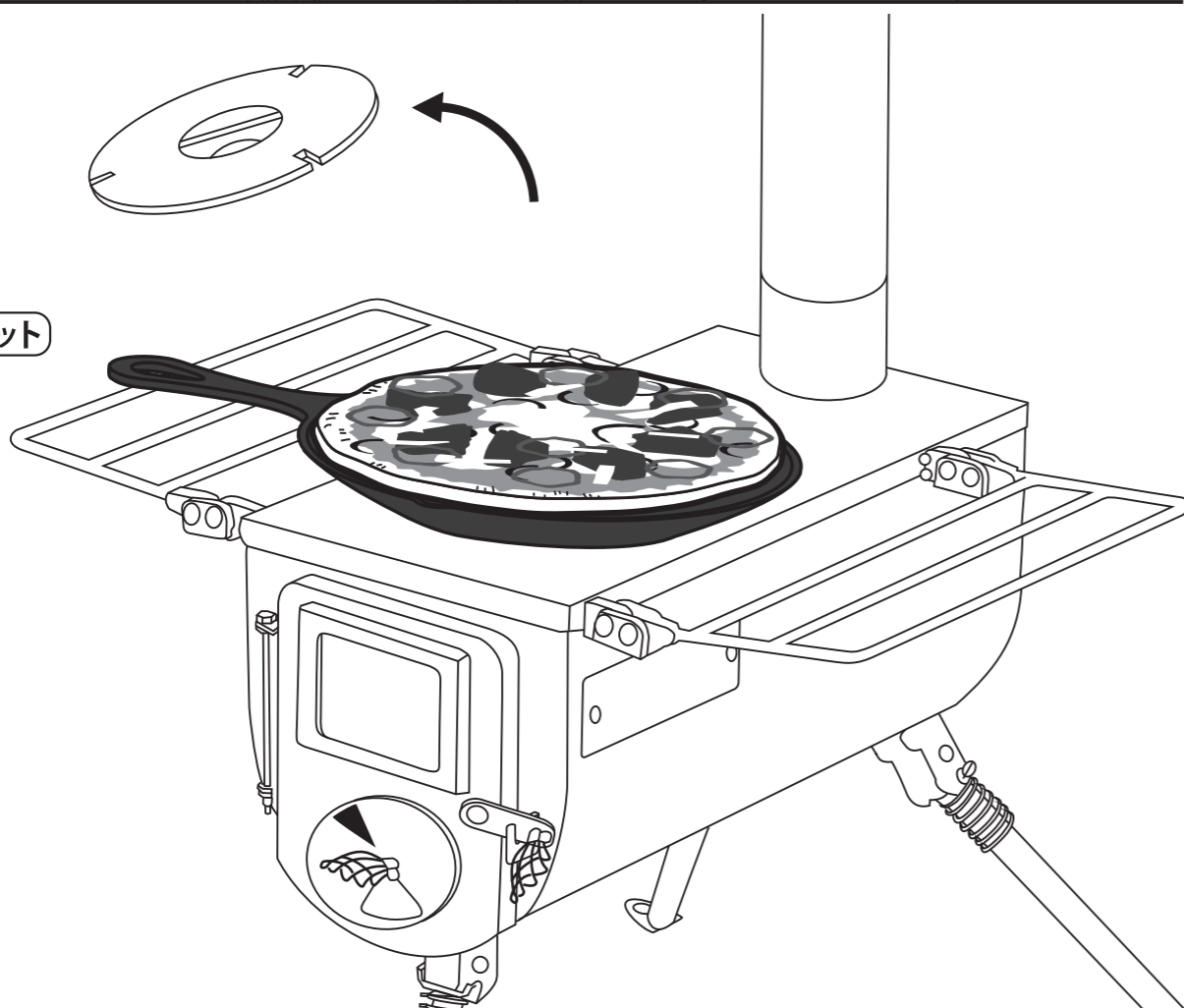
コンロとしても使えます

天板のフタを外すと直火コンロとして使用できます。

フタを外す際には、革手袋や、リフターを使用し、火傷に十分注意してください。



スキレット



この度は、屋外用薪ストーブをお買上げいただきまして誠にありがとうございます。ご使用になる前に、必ずこの取扱説明書をよくお読みいただき、正しくご使用ください。また、この取扱説明書は大切に保管してください。



適正温度管理
必須

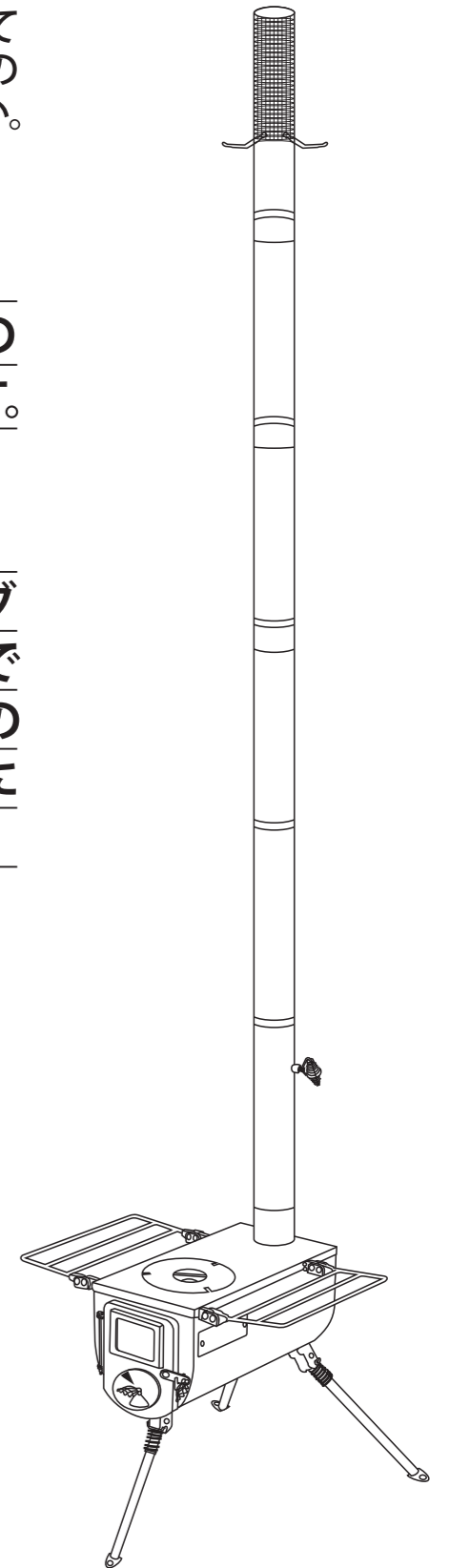
薪ストーブ用の温度計での温度管理を強く推奨します。



テント内使用
厳禁

この製品は屋外用ストーブとして製作されていますので、屋内、テント内または換気の不十分な場所では絶対に使用しないでください。

- ステンレスという材質上、若干の反りや曲がり、小さなキズ等がある場合がありますが、商品不良とは認められませんので、これらを理由とした返品・交換が受けられない場合がありますをご了承ください。
- 使用中の高温により多少のゆがみ等が発生することがあります。



この製品は行き届いた品質管理のもと生産されておりますが、万一不良品やお気づきの点がございましたら、お買い求めの販売店へご連絡ください。

株式会社 **カンセキ**

〒321-0158
栃木県宇都宮市西川田本町 3-1-1

